

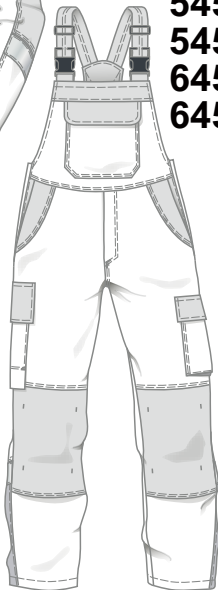
teamdress®



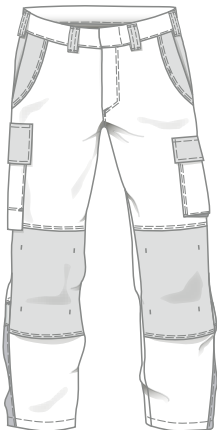
5450
5455
6450
6455



5452
5457
6452
6457



5451
5456
6451
6456



B 0435 0040A 09-24

Deutsch

English

Nederlands

Polski

Français

Herstellerinformation

Hersteller: Teamdress Holding GmbH, Brandstücken 27, 22549 Hamburg



Das Piktogramm in der Kennzeichnung weist darauf hin, dass die Gebrauchsanleitung vor Einsatz der PSA unbedingt zu beachten ist.

Die Schutzkleidung erfüllt die grundlegenden Anforderungen für Gesundheitsschutz und Sicherheit. Sie entspricht der Kategorie **III** gem. EU-Verordnung 2016/425

Material: 45% Modacryl / 38% Baumwolle / 10% Polyamid /
5% Para-Aramid / 1% Elastolefin / 1% Antistatik

		Herren	Damen	
EN 13034 	Jacke	5450	5455	mit/ohne Emblem/Reflexstreifen
	Bundhose	5451	5456	mit/ohne Emblem/Reflexstreifen nicht zertifiziert nach EN 14404-Knieschutz
	Latzhose	5452	5457	
EN 13034 	Jacke	6450	6455	mit/ohne Emblem/Reflexstreifen
	Bundhose	6451	6456	mit/ohne Emblem/Reflexstreifen nicht zertifiziert nach EN 14404-Knieschutz
	Latzhose	6452	6457	

Gebrauchsanleitung:

Die persönliche Schutzausrüstung (PSA) ist so konzipiert und hergestellt, dass der Benutzer unter den bestimmungsgemäß und vorhersehbaren Einsatzbedingungen die mit Risiken verbundene Tätigkeit unbehindert ausüben kann und über einen ausreichenden Schutz verfügt. Trotz der aufgeführten Einsatzhinweise liegt die Verantwortung für die eigene Sicherheit in letzter Instanz immer bei dem Träger.

Vor der Auswahl und dem Einsatz der Schutzkleidung ist die Anfertigung einer Gefahrenanalyse zwingend notwendig. Die Analyse hat vor allem Art und Umfang der Risiken am Arbeitsplatz, Arbeitsbedingungen und persönliche Konstitution des Trägers zu beinhalten. Die Lieferung erfolgt nach Ihren Anforderungen.



Hinweis:

Die Schutzkleidung erfüllt trotz der wahlweisen Verwendung orangefarbigen Einsatzmaterials und/oder retroreflektierender Streifen nicht die Anforderung an hochsichtbare Warnkleidung im Sinne der EN ISO 20471 noch die Anforderungen der erhöhten Sichtbarkeit im Sinne der EN 17353. Es darf nicht davon ausgegangen werden, dass das Reflexmaterial insbesondere nach gewerblicher Wäsche retroreflektierende Funktionen im Sinne von Reflexstreifen einer Warnschutzkleidung besitzt.

Warnung:

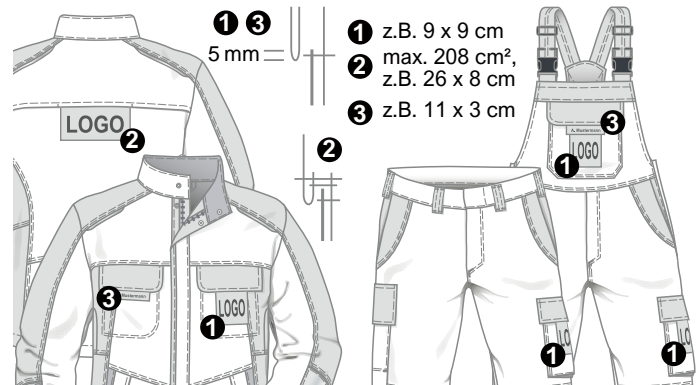
Die Schutzkleidung ist bestimmungsgemäß zu nutzen und darf keinen Einflüssen ausgesetzt werden, die ihren sicheren Zustand beeinträchtigen können. Verschmutzte Kleidung kann zu einer Reduzierung des Schutzes führen. Die Bekleidung muss als Anzug getragen werden - bestehend aus Latz- oder Bundhose mit Jacke. Die Jacke ist geschlossen zu tragen. Jede weitere Sicherheitskleidung muss der identischen Sicherheitsnorm entsprechen. Vor jedem Tragen ist darauf zu achten, dass keine Beschädigung der Bekleidung vorliegt. Das An- und Ablegen anderer Teile der PSA, z. B. Handschuhe und Stiefel, sollten ohne Schwierigkeiten möglich sein.

Ein erhöhter Sauerstoffgehalt der Luft verringert den Schutz der Kleidung gegen Entflammen. Daher sollte besonders sorgfältig beim Schweißen in engen Räumen darauf geachtet werden, dass sich die Luft nicht mit Sauerstoff anreichert.

Bei zufälliger Beaufschlagung von flüssigen Chemikalien oder brennbarer Flüssigkeit muss sich der Träger unverzüglich zurückziehen und die Kleidung ablegen, so dass diese Substanz nicht in Kontakt mit der Haut kommen kann. Die Kleidung muss vor erneutem Tragen gereinigt werden. Bei zufälliger Beaufschlagung von Spritzern geschmolzenen Metalls sind Verbrennungsrisiken nicht auszuschließen, wenn die Kleidung direkt auf der Haut getragen wird. Der Träger hat sich unverzüglich zurückziehen und die Kleidung abzulegen.

Die begrenzte Flammausbreitung geht verloren, wenn die Schutzkleidung mit entzündlichen Stoffen (Öle, Fette, brennbare Flüssigkeiten wie Benzin und/oder aufliegendem Staub und Waschmittelrückstände) verunreinigt wird. Nicht das Gewebe, sondern diese Stoffe können sich entzünden und somit zu Beschädigungen des Gewebes und gegebenenfalls zu Verletzungen des Trägers führen.

Anbringung von Emblemen nur nach Absprache mit dem Hersteller möglich



Nachfolgende Norm (EN ISO 11612:2015) legt die Leistungsanforderungen an Schutzkleidung fest, die aus flexiblen Materialien besteht und zum Schutz des Körpers vorgesehen ist. Die Schutzkleidung schützt den Träger vor Hitze und/oder Flammen,

begrenzter Flammenausbreitung, Strahlungswärme, konvektiver oder Kontaktwärme, Spritzern geschmolzenen Metalls, mit Ausnahme der Hände. Zum Schutz von Kopf und Füßen des Trägers sind Schutzkleidung wie Gamaschen, Hauben und Überschuhe zu tragen. In Bezug auf Hauben werden keine Anforderungen an Sichtscheiben und Atemgeräte gegeben. Schutzanzüge gegen Hitze und Flammen müssen den Ober- und den Unterkörper, den Hals, die Arme bis zu den Handgelenken und die Beine bis zu den Knöcheln vollständig bedecken.

**Schutzkleidung
Schutz gegen Hitze
und Flammen**



EN ISO 11612:2015

Die Schutzkleidung erfüllt die im Piktogramm angegebenen Leistungsanforderungen:

Code	Prüfmerkmal	Leistungsstufe	
		niedrigste	höchste
A1 +A2	Begrenzte Flammausbreitung, Schutz gegen kurzzeitigen Kontakt mit Flammen	A1=Oberflächenbeflammung A2= Kantenbeflammung	
B	Konvektive Hitze	B1	B3
C	Strahlungshitze	C1	C4
D	flüssige Aluminiumspritzer	D1	D3
E	flüssige Eisenspritzer	E1	E3
F	Kontaktwärme	F1	F3

Die in dieser Norm aufgeführten Gefährdungsarten werden in 3 Leistungsstufen unterteilt.

Für Schutz gegen intensive Strahlungswärme (Codebuchstabe C) gibt es eine vierte Leistungsstufe, die Hochleistungsmaterialien wie aluminisierte oder ähnliche Materialien abdeckt. Der erforderliche Grad des persönlichen Schutzes sollte auf einer Risikobewertung basieren.

- Stufe 1: die Einwirkung eines geringen wahrnehmbaren Risikos
 - Stufe 2: die Einwirkung eines mittleren wahrnehmbaren Risikos
 - Stufe 3: die Einwirkung eines hohen wahrnehmbaren Risikos
- D3 / 11

Nachfolgende Norm (EN ISO 11611:2015) legt die Leistungsanforderungen an Schutzkleidung fest, die aus flexiblen Materialien besteht und zum Schutz des Körpers vorgesehen ist. Die Schutzkleidung ist dazu vorgesehen, den Träger gegen Schweißspritzer (kleine Spritzer geschmolzenen Metalls), kurzzeitigen Kontakt mit Flammen und Strahlungswärme aus einem elektrischen Lichtbogen zu schützen, die für Schweißen und verwandte Verfahren verwendet wird und sie bietet unter üblichen Schweißbedingungen in begrenztem Maße elektrische Isolation gegenüber unter Gleichspannung bis ungefähr 100 V stehenden elektrischen Leitern. Schweiß, Verschmutzung oder andere

**Schutzkleidung
Schweißen und
verwandte
Verfahren**



EN ISO 11611:2015

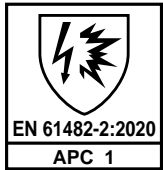
Verunreinigungen können das Schutzniveau gegen kurzzeitiges unbeabsichtigtes Berühren von spannungsführenden elektrischen Leitern bis zu dieser Spannung beeinträchtigen. Für angemessenen umfassenden Schutz gegen Risiken, denen Schweißer üblicherweise ausgesetzt sind, sollte zusätzlich Persönliche Schutzausrüstung (PSA) für Kopf, Gesicht, Hände und Füße getragen werden, die in anderen Normen behandelt wird. Bei extremem Schweißen, Überkopparbeiten und Flexen muss der Träger ggf. einen zusätzlichen Teilkörperschutz tragen. Gleichmaßen sollten Nutzer verständigt werden, dass beim Auftreten von Symptomen ähnlich einem Sonnenbrand UVB-Strahlung durch die Kleidung dringt. In beiden Fällen sollte die Kleidung repariert (falls durchführbar) oder ersetzt und für die Zukunft die Verwendung zusätzlicher, widerstandsfähigerer Schichten in Erwägung gezogen werden.

Auswahlkriterien hinsichtlich des Verfahrens		... der Umweltbedingungen
Klasse 1	<p>Manuelle Schweißtechniken mit geringer Bildung von Schweißspritzern und Metalltropfen, z. B.:</p> <ul style="list-style-type: none"> ➢ Gasschmelzschweißen ➢ WIG-Schweißen ➢ MIG-Schweißen (mit Schwachstrom) ➢ Mikroplasmenschweißen ➢ Hartlöten ➢ Punktschweißen ➢ MMA-Schweißen (mit einer Rutil umhüllten Elektrode) 	<p>Betrieb von Maschinen, z. B.:</p> <ul style="list-style-type: none"> ➢ Sauerstoffschneidmaschinen ➢ Plasmaschneidmaschinen ➢ Widerstands-Schweißmaschinen ➢ Maschinen für thermisches Sprühschweißen ➢ Werkbankschweißen
Klasse 2	<p>Manuelle Schweißtechniken mit erheblicher Bildung von Schweißspritzern und Metalltropfen, z. B.:</p> <ul style="list-style-type: none"> ➢ MMA-Schweißen (mit basisch oder Cellulose umhüllter Elektrode) ➢ MAG-Schweißen (mit CO2 oder Mischgasen) ➢ MIG-Schweißen (mit Starkstrom) ➢ Selbstschützendes Fülldraht-Lichtbogenschweißen ➢ Plasmaschneiden ➢ Fugenhobeln ➢ Sauerstoffschneiden ➢ Thermisches Sprühschweißen 	<p>Betrieb von Maschinen, z. B.:</p> <ul style="list-style-type: none"> ➢ enge Räume ➢ Überkopfschweißen/-schneiden oder Arbeit in vergleichbaren Zwangshaltungen

Nachfolgende Norm (EN 61482-2:2020) legt die Leistungsanforderungen an Schutzkleidung fest, die aus flexiblen Materialien besteht und zum Schutz des Körpers vorgesehen ist. Die Schutzkleidung erfüllt die Anforderungen gegen die thermischen Gefahren eines elektrischen Lichtbogens. Bei Einsatz dieser Bekleidung gem. EN 61482-2 ist zu beachten, dass diese Schutzkleidung KEINE elektrisch isolierende Schutzkleidung, beispielsweise gemäß EN 50286:1999 „Elektrisch isolierende Schutzkleidung für Niederspannungsarbeiten“ ist. Zudem erfordert der vollständige Personenschutz zusätzliche geeignete Schutzausrüstungen, wie Helme mit Gesichtsschutzschirm, Schutzhandschuhe und Schuhwerk (Stiefel). Kleidungsstücke wie Hemden, Unterkleidung, Unterwäsche sollten nicht aus Polyamid, Polyester oder

Acrylfasern hergestellt sein, da sie unter Lichtbogeneinwirkung schmelzen können.

Schutzkleidung gegen die thermischen Gefahren eines Lichtbogens



EN 61482-2:2020

Diese Norm beschreibt die Anforderungen und Prüfverfahren (Box-Test) für Schutzkleidung gegen die thermischen Gefahren eines elektrischen Lichtbogens. Der Anzug bietet Schutz vor den Gefahren eines elektrischen Lichtbogens, Schutzklasse 1 (4 kA/ 0,5 sec). Die Schutzfunktion ist nur beim Tragen eines kompletten und geschlossenen Anzuges gegeben.

Die folgende Tabelle gibt einen Überblick zu den relevanten Parametern jeder Prüfklasse:

(Parameter des Box-Test-Verfahrens)

Prüfklasse	Mittelwert der Lichtbogenenergie	Mittelwert der Einwirkenergie	Prüfstrom	Lichtbogenzeit
	W_{arc} [kJ]	E_{io} [kJ/m ²]		
APC 1	168	146	4	500
APC 2	320	427	7	500

Der benötigte Schutzpegel der Kleidung kann z.B. mittels DGUV-I 203-077 bestimmt werden.

Nachfolgende Norm (EN 1149-5:2018) legt die Leistungsanforderungen an Schutzkleidung fest, die aus flexiblen Materialien besteht und zum Schutz des Körpers vorgesehen ist. Die Schutzkleidung erfüllt die Anforderungen an Werkstoffe und Ausführungen für elektrostatisch ableitfähige Schutzkleidung, die Bestandteil eines vollständig geerdeten Systems zur Vermeidung von zündfähigen Entladungen ist. In brennbaren Atmosphären, die mit Sauerstoff angereichert sind, können die Anforderungen möglicherweise nicht genügen. Diese Bekleidung gilt nicht für den Schutz vor Netzspannungen.

Schutzkleidung Elektrostatische Eigenschaften



EN 1149-5:2018

Schutzkleidung mit elektrostatischen Eigenschaften zur Vermeidung zündfähiger Entladungen. In Teil 5 werden die Leistungsanforderungen an Material und Konstruktion definiert. Das hiermit verbundene Prüfverfahren für das elektrostatisch ableitfähige Material basiert auf der Messung des Ladungsabbaus nach DIN EN 1149-3:2004, Prüfverfahren 2 (Influenzaufladung).

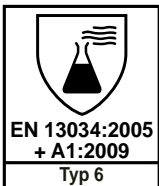
Die antistatische Wirksamkeit ist nur bei sicherer Erdung der Person/Kleidung z.B. durch antistatisches Schuhwerk nach EN ISO 20345 mit der Zusatzanforderung A oder Berufsschuhe nach EN ISO 20347 mit der Zusatzanforderung A gegeben. Der elektrische Widerstand zwischen Person und Erde muss weniger als $10^8 \Omega$ betragen. Während der Arbeitsbewegungen darf keine Lücke zwischen den zweiteiligen Bekleidungsstücken auftreten. Die Jacke muss während der Arbeit geschlossen sein. Alle Taschen müssen von der Jacke bedeckt sein. Alle darunterliegenden Bekleidungsstücke die keine elektrostatisch ableitenden Eigenschaften erfüllen, müssen bei jeder Körperbewegung durch die Schutzkleidung abgedeckt sein. Die Schutzkleidung darf nicht in brennbaren oder explosionsfähiger Atmosphäre sowie bei der Handhabung von brennbaren und explosionsfähigen Substanzen geöffnet oder abgelegt werden. Ein Ablegen der Kleidung in explosionsgefährdeten Bereichen ist nicht erlaubt. Elektrostatisch ableitfähige Schutzkleidung ist dafür ausgelegt in den Zonen 1, 2, 20, 21 und 22 (siehe EN 60079-10-1[7] und EN 60079-10-2[8]) getragen zu werden in denen die Mindestzündenergie einer explosionsfähigen Atmosphäre nicht weniger als 0,016 mJ beträgt. Vor dem Einsatz in explosionsgefährdeten Bereichen der Zone 0 und bei Vorhandensein sehr explosibler Gase/Dämpfe der Explosionsgruppe IIC ist eine spezielle einsatzspezifische Risikoanalyse vorzunehmen und elektrostatisch ableitfähige Schutzkleidung darf nicht ohne die vorherige Zustimmung des Sicherheitsbeauftragten getragen werden. Beim Betreten von explosionsgefährdeten Bereichen ist darauf zu achten, dass grundsätzlich alle Taschen geschlossen sind und keine Gegenstände herauschauen oder -fallen können.

Der an der Schutzkleidung ermittelte Ladungstransfer hat Potential, den Einsatz in Zone 0 oder sauerstoffangereicherter Atmosphäre zu beeinträchtigen und ist daher besonders zu berücksichtigen.

Der Träger ist auf eine erforderliche Risikobewertung hinzuweisen, welche die Notwendigkeit eines Schutzes vor Hitze und Flammen durch die elektrostatische Schutzkleidung beurteilen muss (s.a. Mindestanforderungen Anhang II der Richtlinie 1999/92/EG).

Nachfolgende Norm (EN 13034:2005+A1:2009) legt die Leistungsanforderungen an Schutzkleidung fest, die aus flexiblen Materialien besteht und zum Schutz des Körpers vorgesehen ist. Die Schutzkleidung bietet eingeschränkten Schutz gegen die Einwirkung von flüssigen Aerosolen, Spray und leichten Spritzern, wo das Risiko einer chemischen Einwirkung als GERING bewertet wurde und die Art der möglichen Exposition, Spray, Nebel, usw. als geringes Risiko definiert ist. Sie ist als flüssigkeits-abweisende, wiederverwendbare Kleidung für einen begrenzten Einsatz (Typ 6)

Schutzkleidung gegen flüssige Chemikalien Typ 6



EN 13034:2005+A1:2009

Die Schutzkleidung erfüllt die Anforderungen an den Widerstand gegen das Durchdringen von Flüssigkeiten in Form eines leichten Spraytests. Bei der Klassenangabe steht die Klasse 1 für die niedrigste Schutzklasse. Je größer die ausgewiesene Klasse, desto höher ist die Schutzfunktion. Die Dichtheit gegenüber Chemikalien (Penetrationsbeständigkeit) wurde an den genannten Chemikalien, in der genannten

Konzentration ermittelt. Die Übertragung der Ergebnisse auf andere Chemikalien ist nicht möglich, sondern erfordert die Durchführung entsprechender Prüfungen. Die Prüfungen erfolgen unter Laborbedingungen und dienen zur Orientierung für den praktischen Einsatz.

Die Schutzwirkung ist für folgende Substanzen abgeprüft:	Widerstand gegen das Durchdringen von Flüssigkeiten	
	Flüssigkeits-abweisung	Klasse (1-3)
Schwefelsäure (H ₂ SO ₄) 30% (wässrig)	3	0
Natronlauge (NaOH) 10% (wässrig)	3	0
o-Xylen unverdünnt	1	0
Butan-1-ol unverdünnt	1	0

Ein Anzug gem. dieser Norm zertifiziert, schützt den Träger nur an den Körperstellen, welche durch den Anzug abgedeckt

Leistungsklassen:	Klasse (1-6)
Abriebfestigkeit	2
Weiterreißfestigkeit	3
Zugfestigkeit	4
Durchstichfestigkeit	2
Nahtfestigkeit	4

sind. Als weiterer Schutz sind PSA wie Augen-, Atem-, Hand- und Fußschutz zu erwähnen, die je nach Gefährdungsbeurteilung zur Verfügung gestellt werden müssen. Diese PSA wurde bei der Zertifizierung des Anzuges gem. EN 13034 Typ 6 nicht berücksichtigt.

Die Schutzkleidung sollte manuell und visuell untersucht werden, um sicherzustellen, dass sie frei von scharfen oder harten Kanten, hervorstehenden Drahtenden, rauen Oberflächen oder anderen Details auf der inneren oder äußeren Oberfläche der Kleidung ist, die zu einer Schädigung des Anwenders oder anderer Personen führen können.

Die Aufnahme von Körperschweiß führt nicht zu einer Beeinträchtigung der Schutzfunktionen.

Bei sehr starker Belastung und starkem Schwitzen sollte die Tätigkeit unterbrochen werden, um eine gesundheitliche Belastung zu vermeiden.

Die Passform der Bekleidung muss nach jeder Wäsche gegeben sein.

Der Träger der Schutzkleidung sollte in der Lage sein, die folgenden Bewegungen auszuführen:

- Stehen, Sitzen, Gehen und Treppensteigen
- Heben beider Hände über den Kopf
- Vorbeugen und einen kleinen Gegenstand aufheben, z. B. einen Stift

Folgende Punkte sollten berücksichtigt werden:

- Die Ärmel und Hosenbeine der Kleidung sollten nicht so lang sein, dass sie die Bewegung der Hände und Füße beeinträchtigen
- Die Kleidung sollte nicht so schlaff sein, dass sie umherflattert oder sich unabhängig und störend bewegt
- Es sollte keine Stellen geben, an denen zwischen oder innerhalb der Bestandteile der Kleidung unerwartet und unbeabsichtigt Lücken entstehen
- Es sollte keine unbegründeten Einschränkungen von Bewegungen an den Gelenken geben
- Die Leichtigkeit des An- und Ablegens der Kleidung mit oder ohne Hilfe, entsprechend der Art der Kleidung
- Die Kleidung sollte in Bezug auf die Bequemlichkeit nicht zu eng sein, tiefes Atmen darf nicht behindert werden, und es darf nirgendwo eine Einschränkung des Blutkreislaufs geben
- Accessoires, z.B. Gürtel, sollten aus schwer entflammablem Material oder Leder hergestellt sein und keine Metallelemente enthalten
- Nässe, Schmutz und Schweiß können die elektrische Isolation herabsetzen
- Ein erhöhter O₂-Gehalt der Luft verringert den Schutz gegen Entflammung beträchtlich (z.B. Schweißen in engen Räumen)
- Das elektrostatisch ableitfähige Leistungsvermögen kann durch Abnutzung, Reinigung und mögliche Verschmutzung beeinträchtigt werden
- Ob die Ausführungsmerkmale der Kleidung, z. B. Ärmelausschnitte und Schritt, eine angemessene Größe haben und sich an den richtigen Stellen befinden

Beim Befüllen von Taschen ist zu beachten:

- Taschen müssen immer vollständig verschlossen werden
- Taschen müssen weiterhin vollständig verschließbar sein
- Gegenstände dürfen nicht heraus schauen
- Gegenstände dürfen nicht herausfallen

Offensichtliche Gründe, dass die Bekleidung nicht geeignet ist:

- Die Prüfperson, der die Kleidung passen sollte, kann sie nicht tragen
- Die Schutzkleidung bleibt nicht geschlossen oder an vorgesehener Stelle
- Sie beeinträchtigt eine Lebensfunktion, wie z. B. das Atmen
- Es ist nicht möglich, beim Tragen der Kleidung auszuführende einfache Aufgaben zu erfüllen
- Die Person lehnt die Schutzkleidung auf Grund von Schmerzen ab
- Die Schutzkleidung verhindert das Tragen anderer wichtiger Teile einer PSA

Größensystem:

Das europäische Größensystem bezieht sich auf Ihre Körpermaße und erleichtert es Ihnen die passende Schutzkleidung auszuwählen.



Die Bekleidung ist in Herreneinzelgrößen und Damengrößen konfektioniert.

Pflege / Reparatur:

Schutzkleidung ist in einem ordnungsgemäßen Zustand zu halten und in regelmäßigen Zeitabständen auf ihre Gebrauchstauglichkeit und auf Beschädigungen oder Verschleiß zu überprüfen.

Reparaturen sind durch kompetente Firmen auszuführen, um die Leistungsfähigkeit der Schutzkleidung zu erhalten.

Nach jedem Reinigungszyklus sollte eine Kontrolle der eingesetzten Materialien auf ihre Einsatztauglichkeit durchgeführt werden.

5450, 5451, 5452,

5455, 5455, 5457: Die Bekleidung ist nach jedem Waschzyklus mit Hydrob-FC



(Firma Kreussler) zu imprägnieren. Wir empfehlen nach jedem Trocknungsprozess die Schutzfunktion, Abperlen von Flüssigkeiten, zu überprüfen. Eine Auswirkung auf andere Schutzfunktionen ist nicht nachgewiesen.



Normalwaschgang bis 60°C
nicht chloren / nicht bleichen

normale Trocknung
mäßig heiß bügeln (150°C)
professionelle Trockenreinigung

Waschempfehlung:

Es wird empfohlen die Bekleidung vor dem ersten Gebrauch mindestens 3x einzuwaschen. Damit wird eventueller Schrumpf der Bekleidung vorweggenommen, sowie der Tragekomfort verbessert.

Waschmittel Empfehlung:

Achtung: Einweichen von Kleidung mit Reflexmaterial in Lösungsmitteln jeglicher Art ist grundsätzlich zu vermeiden.

Keine Waschmittelsysteme mit hohem Alkaligehalt, organischen Lösungsmitteln oder freiem Natriumhydroxid/Kaliumhydroxid verwenden. Waschmittel sollten frei von Oxidationsmitteln sein.

Transfer-Abzeichen > Trockner / Trommelwäsche:

Kleidung mit Transferabzeichen sollte vor dem Waschen bzw. Trocknen auf links gedreht werden, da andernfalls die Abzeichen an der Trommel abreiben können.

Trommelfüllung: 75%

Trocknen:

- Die Bekleidung nicht über trocknen
- Lufttrocknung
- Tunnelfinisher: Der Einsatz von Tunnelfinishern ist nur nach Versuchen möglich. Die Bekleidung kann auf Grund zahlreicher Materialien zu ungleichem Krumpf neigen.

Chemische Reinigung:

- Die Verträglichkeit des Reflexmaterials mit Reinigungsverstärker bzw. Fleckentferner ist zu prüfen. Eine punktuelle Reinigung am Warnschutzgewebe kann durchgeführt werden.

Bügeln:

- Reflexstreifen nicht mit Dampf bügeln.

Neutralisierung:

- Die Wäsche ist wirksam zu neutralisieren. Neutralisierungsmittel müssen frei von Oxidationsmitteln sein.

Kontamination:

- Die Kleidung kann durch Verbrennung oder Deponierung entsorgt werden. Schutzkleidung, die mit Gefahrstoffen nach der Gefahrstoffverordnung kontaminiert ist, muss als Sondermüll entsorgt werden.

Alterungsfaktoren:

Die Lebensdauer einer Bekleidung hängt unter anderem von Gebrauch, Pflege und Lagerung ab.

Die Bekleidung wurde unter Laborbedingungen 5x nach Pflegevorgaben, ohne Beanstandungen gewaschen.

Weitere Alterungsprozesse und Anzeichen sind:

- Einwirkung von UV-Licht
- Starke Temperaturwechsel
- Sichtbar starke Veränderungen (Scheuerstellen, Ausdünnen, Risse, Löcher, deutliche Farbänderung, ...)
- Beschädigte Verschlüsse (Reißverschlüsse, Klettverschlüsse, Druckknopfsysteme)
- Beschädigte Nähte (offene oder defekte)
- Einwirkung von Chemikalien und/oder Feuchtigkeit
- Mechanische Einwirkungen (Abrieb, Biegebeanspruchung, Druck und Zugbeanspruchung, ...)
- Kontamination z. B. durch Schmutz, Öl, Spritzer geschmolzenen Metalls usw.
- Abnutzung

Unschädlichkeit:

Schutzkleidung darf die Gesundheit oder Hygiene des Anwenders nicht beeinträchtigen.

Lagerung:

Die Kleidung in der Originalverpackung trocken, staubfrei, dunkel, ohne größere Temperaturschwankungen aufbewahren.

Maximale Lagerungsdauer bis 10 Jahre. Ware vor direkter Lichteinwirkung schützen.

Nach der EU-Baumusterzulassung sind keine nachträglichen Änderungen an der Bekleidung, außer denen die im Zertifikat abgeprüft sind, erlaubt.



Dieser Hinweis in der Bekleidung gibt Monat und Jahr der Produktion an, z.B. 12/2015 für Dezember im Jahr 2015

Bei Außerachtlassen dieser Herstellerinformation sind jegliche Ansprüche ausgeschlossen.

Aktuell liegen keine Anhaltspunkte vor, dass die Kleidung bei ordnungsgemäßer Lagerung ihre Eigenschaften verliert.

Die Konformitätserklärung zu diesen Produkten finden Sie bitte unter www.teamdress.com

Eingeschaltete zertifizierende notifizierte Stelle 0516
(Zertifizierungsstelle Schutztextilien im Sächsischen Textilforschungsinstitut e.V.,
Annaberger Straße 240, D-09125 Chemnitz)

Eingeschaltete überwachende notifizierte Stelle 0299 (FB PSA Prüf- und
Zertifizierungsstelle im DGUV Test, Zwengenberger Straße 68, D-42781 Haan)

Manufacturer's information

Manufacturer: Teamdress Holding GmbH, Brandstücken 27, 22549 Hamburg



This pictogram means that the user manual must be read and followed before using the PPE.

The protective clothing fulfils the basic health & safety requirements. It conforms to Category **III** of EU Regulation 2016/425

Material: 45% modacrylic / 38% cotton / 10% polyamide / 5% para-aramid / 1% elastolefin / 1% antistatic

		Men's	Ladies'	
EN 13034 	Jacket	5450	5455	with/without emblem/reflective stripes
	Trousers	5451	5456	with/without emblem/reflective stripes not certified in accordance with EN 14404 knee protectors
	Dungarees	5452	5457	
EN 13034 	Jacket	6450	6455	with/without emblem/reflective stripes
	Trousers	6451	6456	with/without emblem/reflective stripes not certified in accordance with EN 14404 knee protectors
	Dungarees	6452	6457	

Instructions for use:

Personal protective equipment (PPE) is designed and manufactured so that the user can carry out the activity unhindered by the risks associated with it in accordance with the usage instructions in a manner which is foreseen and as intended and the user has sufficient protection. Despite the listed usage information the wearer is always ultimately responsible for their own safety.

Before selecting and using protective clothing a mandatory hazard analysis must be carried out. The analysis must include the type and scope of the risks in the workplace, working conditions and personal characteristics of the wearer. You will be supplied in accordance with your requirements.



Please note:

The protective clothing does not fulfil the requirements for high visibility clothing in terms of EN ISO 20471 nor the requirements for enhanced visibility in terms of EN 17353 despite the optional use of orange coloured material and/or retroreflective stripes. It should not be assumed that the reflective material has retroreflective functions in terms of the reflective stripes of high visibility clothing, in particular after commercial laundry.

Warning:

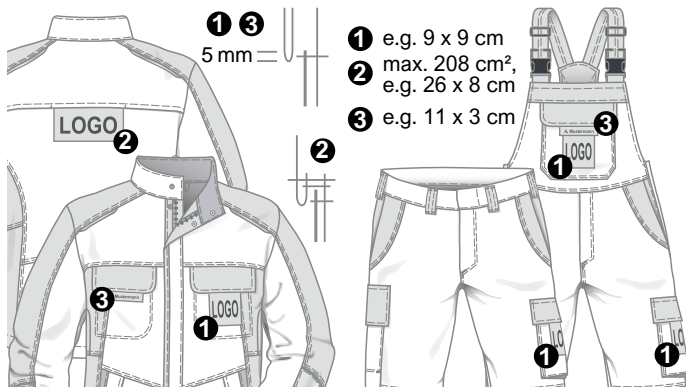
Protective clothing must be used in accordance with the intended use and must not be exposed to anything which could impair its safe condition. Dirty clothing can lead to a reduction in protection. Clothing must always be worn as a two-piece outfit comprising of dungarees or work trousers with a jacket. The jacket must be done up. Each additional item of protective clothing must confirm to the same safety standard. Check the clothing is not damaged before wearing it. It should be possible for the wearer to put on and take off other items of PPE, such as gloves and boots, without difficulty.

An increased amount of oxygen in the air reduces the protectiveness of the clothing against catching fire. Therefore particular care should be taken while welding in confined spaces that the air has not been enriched with oxygen.

In the event of inadvertent contact with liquid chemicals or combustible liquids the wearer must withdraw from the situation without delay and remove the clothing so that these substances do not come into contact with the skin. The protective clothing must be cleaned before it is reused. In the event of accidental contact with splashes of molten metal the risk of burns should not be excluded if clothing is worn directly next to the skin. The wearer must withdraw from the situation without delay and remove the clothing.

The limited flame spread is wasted if the protective clothing is contaminated with flammable substances (oils, lipids, flammable liquids such as petrol and/or loose dust and detergent residue). Not just the fabric but also this material could ignite and lead to the fabric being damaged and potentially also injure the wearer.

Emblems may only be affixed after discussion with the manufacturer



The following standard (EN ISO 11612:2015) specifies the performance requirements for protective clothing which are made from flexible materials and designed to protect the body. The protective clothing protects the wearer from heat and/or flame,

**Protective clothing
Protection against
heat and flame**

limited flame spread, radiant, convective or contact heat and molten metal splashes, with the exception of the hands. The wearer should wear protective clothing such as gaiters, hoods and overshoes to protect their head and feet. There are no requirements for visor plates and breathing apparatus in relation to hoods. Suits that protect against heat and flame must completely cover the upper and lower body, neck, arms down to the wrists and legs down to the ankles.

EN ISO 11612:2015

The protective clothing fulfils the performance requirements specified in the pictogram:

Code	Inspection criteria	Performance level	
		lowest	highest
A1 +A2	Limited flame spread, protection against short term contact with flames	A1=Treating the surface with flames A2=Treating by igniting the edges	
B	Convective heat	B1	B3
C	Radiant heat	C1	C4
D	Splatters of molten aluminium	D1	D3
E	Splatters of molten iron	E1	E3
F	Contact heat	F1	F3

The types of hazard listed in this standard are divided into 3 performance levels.

For protection against intensive radiant heat (code C) there is a fourth performance level which covers high performance materials such as aluminium and similar materials. The required level of personal protection should be based on a risk assessment.

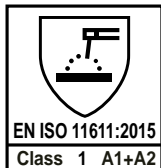
Level 1: Exposure to a low risk

Level 2: Exposure to a medium risk

Level 3: Exposure to a high risk

The following standard (EN ISO 11611:2015) specifies the performance requirements for protective clothing which are made from flexible materials and designed to protect the body. This protective clothing is intended to protect the wearer against spatter (small splashes of molten metal), short contact time with flame and radiant heat from an electric arc when used for welding and allied processes and minimises the possibility of electrical shock by short-term, accidental contact with live electrical conductors at voltages up to approximately 100 V d. c. in normal conditions of welding. Sweat, dirt, or other contaminants can affect the level of protection provided against short-term

Protective clothing Welding and allied processes



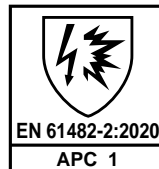
EN ISO 11611:2015

accidental contact with live electric conductors at these voltages. Additional certified PPE for the head, face, hands and feet which are covered by other standards should also be worn for comprehensive protection against all risks which welders are normally exposed to. Additional partial body protection may need to be worn for extreme welding, working overhead and angle grinding.

In electric arc-welding operations there is a risk of exposure of skin to ultraviolet(UV) radiation. During use the fabric of the clothing will degrade. Examine the garments regularly to prevent exposure to UV radiation. If users experience sunburn-like symptoms, UVB is penetrating. If a garment is found to be penetrated by UV radiation, it should be repaired (if practicable) or replaced and the use of additional, more resistant protective layers should be considered in the future.

The following standard (EN 61482-2:2020) specifies the performance requirements for protective clothing which are made from flexible materials and designed to protect the body. This protective clothing fulfils the requirements for protection against the thermal hazards of an electric arc. When using this clothing pursuant to EN 61484-2 please note that this protective clothing is NOT electrically insulated protective clothing, for example in accordance with EN 50286:1999 “Electrical insulating protective clothing for low-voltage installations”. Additional suitable protective equipment, such as helmets with visors, protective gloves and shoes (boots), are required to provide complete personal protection. Items of clothing such as shirts, underclothes and underwear should not be made of polyamide, polyester or acrylic fibres as these may melt if subjected to an electric arc.

Protective clothing Against the thermal hazards of an electric arc



EN 61482-2:2020

This standard describes the requirements and testing procedures (box test) for protective clothing against the thermal hazards of an electric arc. The suit provides protection against the hazards of an electric arc, protection class 1 (4kA/ 0.5 sec). This protection is only afforded when wearing a complete, closed suit.

The following table gives an overview of the relevant parameters of each test category:
(Parameters of the box test procedure)

Selection criteria relating to the process:		... environmental conditions:
Class 1	Manual welding techniques, light formation of spatters and drops, e.g.: ➤ Gas welding ➤ TIG welding ➤ MIG welding (low voltage) ➤ Micro plasma welding ➤ Hard soldering ➤ Spot welding ➤ MMA welding (with a rutile electrode)	Operation of machines , e.g. of: ➤ oxygen cutting machines ➤ plasma cutting machines ➤ resistance welding machines ➤ machines for thermal spraying ➤ bench welding
	Manual welding techniques, heavy formation of spatters and drops, e.g.: ➤ MMA welding (with basic or cellulose electrodes) ➤ MAG welding (with CO2 or mixed gas) ➤ MIG welding (high voltage) ➤ Self-shielding flux-cored arc welding ➤ Plasma cutting ➤ Gouging ➤ Oxy-fuel cutting ➤ Thermal spray welding	Operation of machines , e.g. of: ➤ in confined spaces ➤ at overhead welding/cutting or in comparable constrained positions

TEST CATEGORY	Average electric arc energy	Average incident energy	Test current	Electric arc duration
	W _{arc} [kJ]	E _{io} [kJ/m ²]	[kA]	[ms]
APC 1	168	146	4	500
APC 2	320	427	7	500

The required protective level of the clothing may be determined by using DGUV-I 203-077 (an informative publication by the German Social Accident Insurance umbrella association, DGUV), for example.

The following standard (EN 1149-5:2018) specifies the performance requirements for protective clothing which are made from flexible materials and designed to protect the body. This protective clothing fulfils the material and design requirements for electrostatic dissipative protective clothing, used as part of a total earthed system, to avoid incendiary discharges. The requirements may not be sufficient in oxygen enriched flammable atmospheres. This clothing is not effective for protection against mains voltages.

**Protective clothing
Electrostatic
properties**



EN 1149-5:2018

Protective clothing with electrostatic properties to avoid flammable discharges. The performance requirements for materials and construction are defined in section 5. The associated testing method for electrostatic conductive material is based on measuring charge decay as per DIN EN 1149-3:2004, testing method 2 (electrostatic induction charging). The anti-static protection is only effect if the person/clothing is safely earthed, for example by

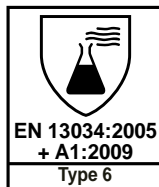
anti-static shoes pursuant to EN ISO 20345 with additional requirement A or occupational footwear pursuant to EN ISO 20347 with additional requirement A. The electric resistance between person and earth must be less than $10^9 \Omega$. No gap may appear between the two pieces of clothing during movement at work. The jacket must remain done up whilst working. All pockets must be covered by the jacket. All items of clothing underneath the shirt which do not have electrostatic conductive characteristics must be covered up by the protective clothing during every movement of the body. Protective clothing must not be undone or taken off in a flammable or explosive atmosphere or when handling flammable or explosive substances. Clothing must not be taken off in areas at risk of explosion. Electrostatic dissipative protective clothing is therefore designed to be worn in Zones 1, 2, 20, 21 and 22 (see EN 60079-10-1[7] and EN 60079-10-2[8]) where the minimum ignition energy of a potentially explosive atmosphere is no less than 0.016 mJ. A special risk analysis specific to the situation must be carried out before use in potentially explosive areas of Zone 0 and in the presence of highly explosive gas/vapours of explosion group IIC and electrostatically dissipative protective clothing is not allowed to be worn without the prior approval of the safety officer. When entering potentially explosive areas please ensure that all pockets are closed and no items could stick out or fall out of them.

The charge transfer determined on the protective clothing has the potential to impair use in Zone 0 or oxygen-enriched atmospheres and must therefore be given special consideration.

During a required risk assessment the wearer is to be advised what must be assessed for protection against heat and flame through electrostatic protective clothing (also see the minimum requirements of Appendix II of Directive 1999/92/EC).

The following standard (EN 13034:2005+A1:2009) specifies the performance requirements for protective clothing which are made from flexible materials and designed to protect the body. This protective clothing offers limited protection against the effects of liquid aerosols, sprays and light splashes of chemicals where the risk of chemical exposure has been assessed as LOW and the method of potential exposure - spray, mist etc. - is defined as low risk. It is designed as liquid repelling, reusable clothing for limited use (type 6). Chemical protective suits (type 6) cover and protect at least the torso, such as one-piece overalls and two-piece suits with or without a hood and with or without socks or overshoes.

**Protective
clothing
Against liquid
chemicals type 6**



EN 13034:2005+A1:2009

This protective clothing fulfils the requirements for resistance to penetration by liquid chemicals in the form of a light spray test. Out of the classes, class 1 is the lowest protective class. The higher the assigned class, the higher the protective function. The penetration resistance to chemicals was determined for the listed chemicals in the concentration

stated. It is not possible to transfer the results to other chemicals as this requires a corresponding test to be carried out. Tests are carried out under laboratory conditions and act as a guideline for practical use.

The protective function was tested for the following substances:	Liquid repellency	Resistance to penetration by liquid chemicals	A suit certified pursuant to this standard only protects the parts of the wearer's body which are covered by the suit.
	Class (1-3)	Class (1-3)	
Sulphuric acid (H ₂ SO ₄) 30% (watery)	3	0	
Sodium hydroxide (NaOH) 10% (watery)	3	0	
o-Xylene Undiluted	1	0	
Butan-1-ol Undiluted	1	0	

Performance classes:	Class (1-6)
Abrasion resistance	2
Tear resistance	3
Tensile strength	4
Puncture resistance	2
Seam strength	4

Additional protection can be provided by PPE such as eye protection, breathing protection, protective gloves and foot protection which will be made available depending on the risk assessment. This PPE has not been taken into account during the certification of the suit pursuant to EN 13034 type 6.

The protective clothing should be manually and visually inspected to ensure that it is free from sharp and hard edges, protruding wire ends, rough surfaces and other details on the inner or outer surfaces of the clothing which could lead to the injury of the user or other persons.

Perspiration will not affect the protective functions.

In the event of enormous stress and heavy perspiration the activity should be stopped to avoid health risks.

The fit of the clothing must be checked after every wash.

The wearer of the protective clothing must be in a position to carry out the following movements:

- Standing, sitting, walking and climbing stairs
- Stretching both hands above the head
- Bending over and picking up a small object such as a pen

The following should be taken into account:

- The sleeves and trouser legs of clothing should not be so long that they impair the movement of hands and feet.
- The clothing should not be so loose that it flaps around or moves around independently in a disrupting manner.
- There should be no areas where unwanted or unintended gaps arise between or within parts of the clothing.
- There should be no unwarranted joint movement restrictions.
- The ease of putting on or taking off the clothing with or without assistance in accordance with the type of the clothing.
- In relation to comfort the clothing should not be too tight or prevent the wearer from taking deep breaths and must never restrict circulation.
- Accessories, such as belts, should be made from flame retardant material or leather and not contain any metal parts.
- Liquid, dirt and sweat may decrease the electrical isolation.
- An increased amount of oxygen in the air significantly reduces the protection against catching fire (e.g. welding in combined spaces).
- The electrostatic conductive capacity may be impaired by wear and tear, cleaning and possible dirt.
- Whether the finishing features of the clothing, e.g. sleeve cut-outs and crotch, are of an appropriate size and in the right places

The following should be observed when filling pockets:

- Pockets must always be closed
- Pockets must always be able to close completely
- Items may not stick out
- Items may not fall out

Obvious reasons why the clothing is not suitable:

- The person who this clothing should fit, cannot wear it
- The protective clothing won't remain done up or in the correct place
- It impairs a vital function, such as breathing
- It is not possible to carry out simple tasks while wearing the protective clothing
- The person declines the protective clothing due to pain
- The protective clothing prevents other important items of PPE from being worn

Sizing system:

The European sizing system refers to body measurements making it easier to select correctly fitting protective clothing.



This clothing is designed in men's individual sizes and women's sizes.

Cleaning / repair:

Protective clothing should be maintained in proper condition and it should be checked at regular intervals for wear and tear, damage and to ensure it is still fit for purpose.

Repairs must be carried out by experts in order to retain the performance of the protective clothing.

The material's suitability for use should be checked after each cleaning cycle.

5450, 5451, 5452,

5455, 5455, 5457: The clothing must be impregnated with Hydrob FC from Kreussler after every wash cycle. We recommend that the protective function (repelling liquids) is checked after every drying process. There is no effect on other protective functions.



Normal wash up to 60°C

Do not use chlorine / bleach

Normal drying

Only use a moderately hot iron (150°C)



Washing recommendations:

We recommend that clothing is washed at least three times before it is first used. This will pre-empt any shrinking, improving the clothing's comfort level.

Detergent recommendation:

Please note: Clothing with reflective material should not be soaked in solvent in any manner.

No optical brighteners with a high alkali content, organic solvents or free sodium hydroxide/calcium hydroxide may be used. Detergent must not contain any oxidising agents.

Transfer badges > tumble dryers / washing machines with a drum:

Clothing with transfer badges should be turned inside out before washing/drying otherwise the badge could be rubbed off by the drum.

Maximum load capacity: 75%

Drying:

- Do not over dry.
- Air drying
- Tunnel finishers: Tests should be run before using a tunnel finisher. The clothing may be subject to uneven shrinkage due to the large amount of material.

Chemical cleaning:

- The compatibility of the reflective material with the cleaning intensifier / stain remover should be tested. Spot cleaning can be carried out on high visibility fabric.

Ironing:

- Do not iron reflective stripes with steam.

Neutralising:

- The laundry must be effectively neutralised. The neutralising agent must not contain any oxidising agents.

Contamination:

- The clothing can be disposed of by incineration or by sending to landfill. Protective clothing which is contaminated with hazardous substances must be disposed of as hazardous waste.

Ageing:

The life span of an item of clothing depends on its use, care and storage.

The clothing has been washed five times under laboratory conditions in accordance with the instructions without any problems.

Further ageing processes and indications are:

- Effects of UV light
- Extreme temperature changes
- Major visible changes (abrasion points, thinning, rips, holes, significant colour changes etc.)
- Damaged fastenings (zips, velcro, buttons)
- Damaged seams (open or defective)
- Effects of chemicals and/or moisture
- Mechanical effects (abrasion, bending stress, stress caused by pressure and tension etc.)
- Contamination, for example by dirt, oil, splashes of molten metal etc.
- Wear and tear

Innocuousness:

Protective clothing may not affect the health or hygiene of the user.

Storage:

Store the clothing in a dry, dust-free, dark environment without extreme temperature fluctuations in its original packaging.

The maximum storage time is 10 years. Keep away from direct sunlight.

As per the EU type examination no subsequent alterations are permitted to the clothing apart from those that were examined as part of the certification.



This reference in clothing gives the month and year of production, e.g. 12/2015 stands for the December of 2015.

All claims are excluded if this manufacturer's information is not observed.

There is currently no guidance to indicate that the clothing will lose its characteristics if stored properly.

The conformity declarations for these products can be found at www.teamdress.com

Activated certifying notified body 0516
(Zertifizierungsstelle Schutztextilien im Sächsischen Textilforschungsinstitut e.V.,
Annaberger Straße 240, D-09125 Chemnitz, Germany)

Activated supervising notified body 0299 (FB PSA Prüf- und Zertifizierungsstelle
im DGUV Test, Zwengenberger Straße 68, D-42781 Haan, Germany)

Informatie van de fabrikant

Fabricant: Teamdress Holding GmbH, Brandstücken 27, 22549 Hamburg



Het pictogram op het etiket geeft aan dat de gebruiksaanwijzing voor het gebruik van de PBM beslist in acht moet worden genomen.

De beschermende kleding voldoet aan de wezenlijke eisen voor de bescherming van de gezondheid en veiligheid. De kleding is in overeenstemming met categorie III conform de Europese verordening 2016/425

Materiaal: 45% modacryl / 38% katoen / 10% polyamide / 5% para-aramide / 1% elastofeine / 1% antistatisch

		Heren	Dames	
EN 13034	Jack	5450	5455	met/zonder embleem/reflectie strepen
	Werkbroek	5451	5456	met/zonder embleem/reflectie strepen
	Amerikaanse Overall	5452	5457	niet gecertificeerd conform EN 14404-kniebescherming
EN 13034	Jack	6450	6455	met/zonder embleem/reflectie strepen
	Werkbroek	6451	6456	met/zonder embleem/reflectie strepen
	Amerikaanse Overall	6452	6457	niet gecertificeerd conform EN 14404-kniebescherming

Gebruiksaanwijzing:

De persoonlijke beschermingsmiddelen (PBM) zijn zodanig ontworpen en gemaakt dat de gebruiker de met risico verbonden werkzaamheid onder de beoogde en voorziene gebruiksomstandigheden ongehinderd en voldoende beschermd kan uitoefenen. Ondanks de vermelde gebruiksaanwijzingen ligt de verantwoordelijkheid voor de eigen veiligheid uiteindelijk bij de drager.

Voor dat beschermende kleding wordt gekozen en gedragen, is het maken van een risico-beoordeling dwingend noodzakelijk. De analyse moet met name de soort en omvang van het risico op de werkplek, de arbeidsvoorwaarden en persoonlijke situatie van de drager omvatten. De levering geschiedt volgens uw eisen.



Opmerking:

De beschermende kleding voldoet aan de volgende eisen ondanks het optionele gebruik van oranje gekleurde inzetmateriaal en/of retro-reflecterende strepen voldoet niet aan de vereisten voor waarschuwingskleding met hoge zichtbaarheid zoals gedefinieerd in EN ISO 20471 noch aan de vereisten voor verhoogde zichtbaarheid in de zin van EN 17353. Er mag niet vanuit worden gegaan dat het reflecterende materiaal met name na industrieel wassen retroreflecterende eigenschappen heeft in de zin van de reflecterende strepen van hoge-zichtbaarheidskleding.

Waarschuwing:

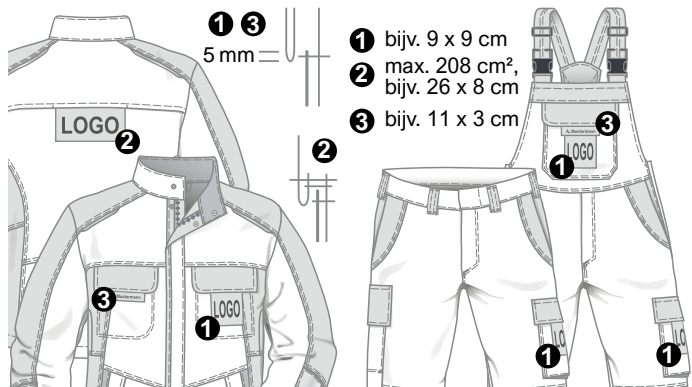
De beschermende kleding dient te worden gebruikt waarvoor deze bestemd is en mag niet worden blootgesteld aan invloeden die de veiligheid van de kleding zouden kunnen verminderen. Vervuilde kleding kan leiden tot een lagere bescherming. De kleding moet als pak worden gedragen, bestaande uit Amerikaanse overall of broek en jack. Het jack moet gesloten worden gedragen. Alle andere beschermende kleding moet voldoen aan de identieke veiligheidsnorm. Voor het dragen moet erop worden gelet dat de kleding niet is beschadigd. Het aan- en uittrekken van andere onderdelen van de PBM, bv. handschoenen en laarzen dient zonder moeilijkheden mogelijk te zijn.

Ook een verhoogd zuurstofgehalte in de lucht verlaagt de bescherming van de kleding tegen ontvlaming. Daarom dient met name bij het lassen in nauwe ruimtes erop gelet te worden dat de lucht niet is verrijkt met zuurstof.

Bij toevallig contact met vloeibare chemicaliën of brandbare vloeistoffen moet de drager zich onmiddellijk terugtrekken en de kleding uittrekken zodat deze substantie niet in contact met de huid kan komen. De kleding moet gereinigd worden alvorens het opnieuw gedragen mag worden. Bij toevallig contact met spetters gesmolten metaal kunnen verbrandingsrisico's niet worden uitgesloten als de kleding direct op de huid wordt gedragen. De drager moet zich onmiddellijk terugtrekken en de kleding uittrekken.

De begrensde vlamverspreiding gaat verloren als de beschermende kleding met brandbare stoffen (olie, vet, brandbare vloeistoffen zoals benzine en/of stof en wasmiddelresten direct op de stof) is verontreinigd. Niet het weefsel, maar de stoffen kunnen ontvlammen en zo het weefsel beschadigen en eventueel de drager verwonden.

Het bevestigen van emblemen is alleen in overleg met de fabrikant mogelijk



- 1 bijv. 9 x 9 cm
- 2 max. 208 cm², bijv. 26 x 8 cm
- 3 bijv. 11 x 3 cm

De volgende norm (EN ISO 11612:2015) legt de prestatie-eisen aan de beschermende kleding vast die bestaat uit flexibele materialen en bedoeld is om het lichaam te beschermen. De beschermende kleding beschermt de drager tegen hitte en/of

vlammen, begrensd vlamverspreiding, stralingswarmte, convectieve of contactwarmte, spetters gesmolten metaal, met uitzondering van de handen. Ter bescherming van het hoofd en de voeten van de drager dient beschermende kleding zoals beenbeschermers, kappen en overschoenen worden gedragen. Met betrekking tot de kappen worden geen eisen gesteld aan de vizieren en beademingsapparatuur. Beschermende pakken tegen hitte en vlammen moeten het boven- en onderlichaam, de hals, de armen tot de polsen en de benen tot de enkels volledig bedekken.

Beschermende kleding Bescherming tegen warmte en vlammen



EN ISO 11612:2015

De beschermende kleding voldoet aan de prestatie-eisen in het pictogram:

Code	Testkenmerk	Klassering	
A1 +A2	begrensd vlamverspreiding, bescherming tegen kortstondig contact met vlammen	A1=horizontale bevlamming A2=kantbevlamming	
		laagste	hoogste
B	Convectieve warmte	B1	B3
C	Warmtestraling	C1	C4
D	spetters van gesmolten aluminium	D1	D3
E	spetters van gesmolten ijzer	E1	E3
F	contacthitte	F1	F3

De in deze norm aangegeven soorten gevaren worden verdeeld in 3 klasseringen.

Ter bescherming tegen geringe warmtestraling (code C) is er een vierde klassering, die hoog performant-materiaal zoals gealuminiseerd of dergelijk materiaal afdekt. Het benodigde niveau van de persoonlijke bescherming moet baseren op een risicoanalyse.

Klasse 1: de blootstelling aan een gering waarneembaar risico

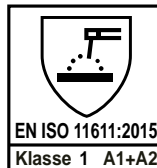
Klasse 2: de blootstelling aan een gemiddeld waarneembaar risico

Klasse 3: de blootstelling aan een groot waarneembaar risico

NL3 / 11

De volgende norm (EN ISO 11611:2015) legt de prestatie-eisen aan de beschermende kleding vast die bestaat uit flexibele materialen en bedoeld is om het lichaam te beschermen. De beschermende kleding is bedoeld om de schouderbanden te beschermen tegen lasspeters (kleine spetters gesmolten metaal), kortstondig contact met vlammen en stralingswarmte van een elektrische vlamboog die wordt gebruikt voor lassen en verwante werkzaamheden en de kleding biedt onder gebruikelijke lasomstandigheden een begrensd elektrische isolatie tegen elektrische geleiders met een gelijkspanning tot ongeveer 100 V. Zweet, vuil of andere verontreinigingen kunnen het beschermingsniveau tegen kortstondig ongewild contact met spanningsgeleidende elektrische geleiders negatief beïnvloeden.

Beschermende kleding; Lassen en verwante processen



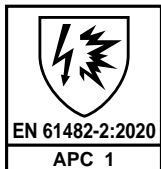
EN ISO 11611:2015

Voor een geschikte alomvattende bescherming tegen gevaren waaraan lassers normaal gesproken zijn blootgesteld, moeten extra persoonlijke beschermingsmiddelen (PBM) voor hoofd, gezicht, handen en voeten worden gedragen, die in andere normen worden behandeld. Bij extreem lassen, werk boven het hoofd en slijpen moet de drager zo nodig een extra bescherming dragen. Bij laswerkzaamheden met een vlamboog bestaat er een risico dat de huid wordt blootgesteld aan ultraviolette (UV) straling. Tijdens het gebruik neemt de kwaliteit van de stof van de kleding af. Controleer de kledingstukken regelmatig op blootstelling aan UV-straling te voorkomen. Als de gebruikers symptomen heeft die op zonnebrand lijken, betekent dit dat er UVB doorheen komt. Als blijkt dat er UV-straling door het kledingstuk heen komt, moet het worden gerepareerd (indien mogelijk) of vervangen en moet het gebruik van extra, sterkere beschermingslagen in de toekomst worden overwogen.

	Selectiecriteria in relatie tot het proces:	... omgevingsomstandigheden
Klasse 1	Manuele lastechnieken , lichte vorming van spetters en druppels, bijv.: > autogeen lassen > WIG-lassen > MIG-lassen (met zwakstroom) > microplasma lassen > solderen > puntlassen > MMA-lassen (met een rutiel bekleding)	Bediening van machines , bijv.: > zuurstofsnijsbranders > plasmasnijsbranders > weerstandslasmachines > machines voor thermisch spuiten > lassen met lasbank
Klasse 2	Manuele lastechnieken , sterke vorming van spetters en druppels, bijv.: > MMA-lassen (met basische of met cellulose elektroden) > MAG-lassen (met CO2 of gasmengsels) > MIG-lassen (met krachtstroom) > vlambooglassen met zelfbeschermende vuldraad > plasmasnijden > gutsbranden > zuurstofsnijden > thermisch spuiten	Bediening van machines , bijv.: > in kleine ruimtes > bij het lassen/snijden boven het hoofd of in vergelijkbare geforceerde posities

De volgende norm (EN 61482-2:2020) legt de prestatie-eisen aan de beschermende kleding vast die bestaat uit flexibele materialen en bedoeld is om het lichaam te beschermen. De beschermende kleding voldoet aan de eisen aan de bescherming tegen thermische gevaren van een elektrische vlamboog. Als deze kleding wordt gebruikt conform EN 61482-2, dient erop gelet te worden dat deze beschermende kleding GEEN elektrisch isolerende beschermende kleding is, zoals bijvoorbeeld conform EN 50286:1999 'Elektrisch isolerende beschermende kleding voor gebruik bij laagspanningsinstallaties'. Bovendien vereist de volledige personenbescherming een extra geschikte beschermende uitrusting, zoals helmen met gezichtsbescherming, beschermende handschoenen en schoenen (laarzen). Kledingstukken zoals helmen, onderkleding, ondergoed mag niet zijn gemaakt van polyamide, polyester of acryl omdat deze kunnen smelten door contact met een vlamboog.

Beschermende kleding tegen de thermische gevaren van een vlamboog



EN 61482-2:2020

Deze norm beschrijft de eisen en de box test voor beschermende kleding tegen thermische gevaren van een elektrische boog. Het pak beschermt tegen de gevaren van een elektrische boog, beschermingsklasse 1 (4kA/ 0,5 sec). De beschermende functie is alleen gegarandeerd als het pak compleet en gesloten wordt gedragen.

De volgende tabel geeft een overzicht van de relevante parameters van iedere testklasse:

(Parameters van het box-test-proces)

Testklasse	Gemiddelde waarde van de vlamboogenergie	Gemiddelde waarde van de inwerkende energie	Teststroom	Vlamboogtijd
	W_{arc} [kJ]	E_{io} [kJ/m ²]	[kA]	[ms]
APC 1	168	146	4	500
APC 2	320	427	7	500

Het benodigde beschermingsniveau van de kleding kan worden bepaald aan de hand van bv. DGUV-I 203-077.

De volgende norm (EN 1149-5:2018) legt de prestatie-eisen aan de beschermende kleding vast die bestaat uit flexibele materialen en bedoeld is om het lichaam te beschermen. De beschermende kleding voldoet aan de eisen aan het materiaal en de uitvoering voor elektrostatisch afstotende beschermende kleding, die onderdeel is van een volledig geaard systeem ter vermindering van ontvlambare ontladingen. In brandbare atmosferen die zijn verrijkt met zuurstof, kunnen de eisen eventueel niet voldoende zijn. Deze kleding geldt niet voor de bescherming tegen netspanningen.

Beschermende kleding Elektrostatische eigenschappen



EN 1149-5:2018

Beschermende kleding met elektrostatische eigenschappen ter vermindering van ontvlambare ontladingen. In deel 5 worden de prestatie-eisen aan het materiaal en de constructie gedefinieerd. De hiermee verbonden testmethode voor het elektrostatisch afstotende materiaal is gebaseerd op de meting van het ladingverval conform DIN EN 1149-3:2004, testmethode 2 (influentie opladen). De antistatische effectiviteit is alleen aanwezig als de persoon/kleding veilig geaard is door bv.

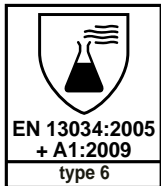
antistatische schoenen conform EN ISO 20345 met de aanvullende eis A of beroepsschoenen conform EN ISO 20347 met de aanvullende eis A. De elektrische weerstand tussen persoon en aarde moet minder zijn dan $10^9 \Omega$. Er mogen door bewegingen tijdens het werk geen openingen tussen de tweedelige kledingstukken ontstaan. Het jack moet tijdens het werk gesloten zijn. Alle zakken moeten bedekt zijn door de jas. Alle kledingstukken onder het pak die niet elektrostatisch afstotend zijn, moeten bij iedere beweging van het lichaam zijn afgedekt door de beschermende kleding. De beschermende kleding mag niet in brandbare of explosieve omgevingen en bij het gebruik van brandbare en explosieve substanties worden geopend of worden uitgetrokken. Het is niet toegestaan de kleding in explosieve bereiken uit te trekken. Elektrostatische geleidende beschermende kleding is bedoeld om in de Zones 1, 2, 20, 21 en 22 (zie EN 60079-10-1[7] en EN 60079-10-2[8]) te worden gedragen, waarin de minimale ontstekingsenergie van een explosieve atmosfeer niet minder dan 0,016 mJ bedraagt. Voor het werk in explosieve bereiken van de explosiegroep IIC dient een speciale risicoanalyse, specifiek voor het gebruik, te worden doorgevoerd en elektrostatisch dissipatieve beschermende kleding mag niet worden gedragen zonder voorafgaande toestemming van de veiligheidsfunctionaris. Bij het betreden van explosieve bereiken, dient erop gelet te worden dat alle zakken principieel gesloten zijn en er geen voorwerpen uit kunnen steken of kunnen vallen.

De ladingsoverdracht die is vastgesteld op de beschermende kleding kan het gebruik in Zone 0 of zuurstofverrijkte atmosferen belemmeren en moet daarom speciale aandacht krijgen.

De drager moet worden gewezen op een vereiste risicobeoordeling die de noodzaak van een bescherming tegen warmte en vlammen door de elektrostatische beschermende kleding moet beoordelen (zie ook minimumvoorschriften bijlage II van de richtlijn 1999/92/EG).

De volgende norm (EN 13034:2005+A1:2009) legt de prestatie-eisen aan de beschermende kleding vast die bestaat uit flexibele materialen en bedoeld is om het lichaam te beschermen. De beschermende kleding biedt beperkte bescherming tegen het contact met vloeibare aerosolen, spray en lichte spetters, waarbij het risico op een chemische inwerking als LAAG is gedefinieerd en de wijze waarop een blootstelling plaatsvindt: spray, nevel enz. als laag is gedefinieerd. De kleding is ontwikkeld als vloeistofafstotende, herbruikbare kleding voor een begrensde

Beschermende kleding tegen vloeibare chemicaliën type 6



toepassing (type 6). Beschermende kleding tegen chemicaliën (type 6) dekt en beschermt minimaal de romp en de lenden, bv. eendelige overalls en tweedelige pakken met of zonder kap, met of zonder voeten of overschoenen.

EN 13034:2005+A1:2009

De beschermende kleding voldoet aan de eisen aan de weerstand tegen het doordringen van vloeistoffen in de vorm van een lichte spraytest. Bij de klasseringen staat klasse 1 voor de laagste beschermingsklasse. Hoe groter de klasse, des te hoger de beschermende functie. De dichtheid voor chemicaliën (chemicaliënbestendigheid) is vastgesteld voor de genoemde chemicaliën, in de genoemde concentraties.

Het overdragen van de resultaten op andere chemicaliën is niet mogelijk, maar dient met betreffende tests te worden vastgesteld. De tests vinden plaats onder laboratoriumomstandigheden en dienen ter oriëntering voor het gebruik in de praktijk.

De beschermende werking is voor de volgende substanties getest:	Vloeistofafstotend	Weerstand tegen het doordringen van vloeistoffen	Een pak dat volgens deze norm is gecertificeerd, beschermt alleen die lichaamsdelen van de drager die zijn afgedekt door
	klasse (1-3)	klasse (1-3)	
zwavelzuur (H ₂ SO ₄) 30% (waterig)	3	0	
Natriumhydroxide (NaOH) 10% (waterig)	3	0	
O-xyleen onverdund	1	0	
butaan-1-ol onverdund	1	0	

Prestatieklassen:	klasse (1-6)
Slijtbestendigheid	2
Doorscheursterkte	3
Scheursterkte	4
Doorsteeksterkte	2
Naadsterkte	4

het pak. Aanvullende bescherming zijn PBM zoals bescherming van de ogen, ademhaling, handen en voeten die ter beschikking moeten worden gesteld al naar gelang de risicobeoordeling. Met deze PBM is geen rekening gehouden bij het certificeren van het pak conform EN 13034 type 6.

De beschermende kleding moet manueel en visueel worden onderzocht om te controleren of er geen scherpe of harde randen aan zitten, geen uitstekende draaduiteinden, ruwe oppervlakken of andere details aan de binnen of buitenkant van de kleding die de drager of andere personen kunnen verwonden.

De opname van zweet mag de beschermende functies niet beïnvloeden.

Als het werk zeer belastend is of als er sterk wordt getranspireerd, moet het werk worden onderbroken om gezondheidsproblemen te voorkomen.

De pasvorm van de kleding moet na elke wasbeurt hetzelfde zijn.

De drager van de beschermende kleding moet in staat zijn om de volgende bewegingen te kunnen maken:

- staan, zitten, lopen en traplopen
- beide handen boven het hoofd tillen
- buigen en een klein voorwerp optillen, bv. een pen

De volgende punten dienen in acht genomen te worden:

- De mouwen en de broekspijpen van de kleding mogen niet zo lang zijn dat ze het bewegen van de handen en voeten belemmeren
- De kleding mag niet zo slap zijn dat hij wappert of zelfstandig en storend beweegt
- Er mogen geen onverwachte en ongewilde openingen ontstaan tussen of binnenin de onderdelen van de kleding
- Er mogen geen ongegronde beperkingen in de bewegingen van de gewrichten zijn
- De kleding dient eenvoudig aan- en uitgetrokken te kunnen worden, met of zonder hulp, overeenkomstig het soort kleding
- De kleding mag niet te strak zitten, het moet mogelijk zijn diep in en uit te ademen en nergens mag de bloedsomloop belemmerd zijn
- Accessoires, bv. een riem, moeten zijn gemaakt van moeilijk ontvlambaar materiaal of leer en mogen geen metalen onderdelen hebben
- Water, vuil en zweet kunnen de elektrische isolatie verlagen
- Een verhoogd O₂-percentage van de lucht verlaagt de bescherming tegen ontvlammen aanzienlijk (bv. zweeten in nauwe ruimtes)
- Het elektrostatisch geleidende prestatievermogen kan negatief worden beïnvloed door slijtage, reinigen en mogelijke verontreiniging
- Of de afwerkingskenmerken van de kleding, bijvoorbeeld de mouwuitsnijdingen en het kruis, de juiste maat hebben en op de juiste plaats zitten

Bij het vullen van de zakken dient in acht genomen te worden:

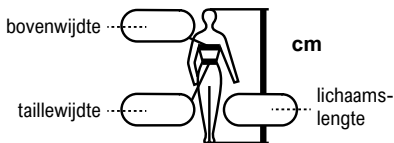
- Zakken moeten altijd compleet worden gesloten
- Zakken moeten altijd nog volledig afsluitbaar zijn
- voorwerpen mogen er niet uitsteken
- voorwerpen mogen er niet uitvallen

Duidelijke redenen dat de kleding niet geschikt is:

- De proefpersoon aan wie de kleding moet passen, kan deze niet dragen
- De beschermende kleding blijft niet gesloten of op de juiste plek zitten
- De kleding beperkt een levensfunctie, zoals bv. het ademen
- Het is niet mogelijk eenvoudige opgaven door te voeren als de beschermende kleding wordt gedragen
- De persoon weigert de beschermende kleding wegens pijn
- De beschermende kleding belemmert het dragen van andere belangrijke onderdelen van de PBM

Maatsysteem:

Het Europese maatsysteem is gebaseerd op de afmetingen van uw lichaam en vereenvoudigd de juiste keuze van de passende beschermende kleding.



De kleding is verkrijgbaar in herenmaten en damesmaten.

Onderhoud/repairatie:

Beschermende kleding moet in goede staat worden gehouden en in regelmatige afstanden worden gecontroleerd op geschiktheid voor gebruik en beschadigingen of slijtage.

Alleen vakkundige bedrijven mogen reparaties doorvoeren om het prestatievermogen van de beschermende kleding te behouden.

Na iedere reinigingscyclus moet het ingezette materiaal worden gecontroleerd op geschiktheid voor gebruik.

5450, 5451, 5452,

5455, 5455, 5457: De kleding moet na iedere wascyclus worden geïmpregneerd met Hyrob-FC (Firma Kreussler). We adviseren na ieder droogproces de beschermende functie, het afdruipe van vloeistoffen, te controleren. Er zijn geen effecten op andere beschermende functies aangetoond.



normale wasbeurt tot 60°C
niet chloren/niet bleken

normaal drogen
matig heet strijken (150°C)
professionele reiniging



NL9 / 11

Wasadvies:

We adviseren de kleding voor het eerste gebruik minimaal 3x te wassen.

Hierdoor wordt de kleding eventueel al gekrompen zodat het draagcomfort wordt verbeterd.

Wasmiddel aanbeveling:

Let op: Vermijd principeel kleding met reflecterend materiaal in alle soorten oplosmiddelen in te weken.

Gebruik geen wasmiddelsystemen met een hoog alkalinegehalte, organische oplosmiddelen of vrije natriumhydroxide/kaliumhydroxide. Wasmiddelen moeten vrij van oxidatiemiddelen zijn.

Transfertekens > droger/trommelwas

Kleding met een transfertekens moet voor het wassen of drogen binnenstebuiten worden gedraaid omdat anders de emblemen er aan de trommel af worden gewreven.

Vullen van de trommel: 75%

Drogen:

- De kleding niet te zeer drogen.
- Drogen aan de lucht
- Tunnelfinisher: Het gebruik van tunnelfinishers is mogelijk na testen. De kleding kan door de talrijke materialen eventueel ongelijk krimpen.

Chemische reiniging:

- De verdraagzaamheid van het reflecterend materiaal met reinigingsversterkers of vlekkenverwijderaars dient eerst te worden getest. Het hoge-zichtbaarheidsweefsel kan ook slechts gedeeltelijk worden gereinigd.

Strijken:

- Strijk de reflecterende strepen niet met een stoomstrijkijzer.

Neutraliseren:

- De was dient effectief geneutraliseerd te worden. Neutraliseringsmiddelen moeten vrij van oxidatiemiddelen zijn.

Contaminatie:

- De kleding kan na gebruik worden verbrand of naar een vuilverwerking worden gebracht. Beschermende kleding die gecontamineerd is met gevaarlijke stoffen conform de verordening voor gevaarlijke stoffen, moeten als gevaarlijk afval worden verwerkt.

Verouderingsfactoren:

De levensduur van de kleding hangt onder andere af van het gebruik, onderhoud en de opslag.

De kleding is onder laboratoriumomstandigheden 5x gewassen volgens de wasinstructies zonder problemen.

Meer verouderingsprocessen en tekenen zijn:

- inwerking van UV-licht
- sterk schommelende temperaturen
- zichtbare grote veranderingen (geschuorde plaatsen, dunner worden, scheuren, gaten, duidelijke verandering van kleur, ...)
- beschadigde sluitingen (ritssluitingen, klittenbandsluitingen, drukknopen)
- beschadigde naden (open of defect)
- inwerking van chemicaliën en/of vocht
- mechanische invloeden (wrijving, sterk buigen, drukken en trekken, ...)
- contaminatie bv. door vuil, olie, spetters gesmolten metaal enz.
- slijtage

Onschadelijk:

Beschermende kleding mag de gezondheid of de hygiëne van de gebruiker niet negatief beïnvloeden.

Opslag:

Bewaar de kleding in de originele verpakking, droog, stofvrij, donker en zonder grote temperatuurschommelingen.

Maximale levensduur tot 10 jaar. Bescherm de kleding tegen direct zonlicht.

Volgens de EU-typegoedkeuring zijn latere wijzigingen aan de kleding, behalve die die volgens het certificaat zijn gecontroleerd, toegestaan.



Deze aanwijzing in de kleding geeft de maand en het jaar van de productie weer, bv. 12/2015 voor december in het jaar 2015

Claims zijn uitgesloten als de informatie van de fabrikant niet in acht wordt genomen.

Op dit moment zijn er geen aanwijzingen dat de kleding zijn eigenschappen verliest als het op de juiste manier wordt bewaard.

De conformiteitsverklaring van deze producten kunt u vinden op

www.teamdress.com

Betrokken certificeringsinstantie 0516

(Zertifizierungsstelle Schutztextilien im Sächsischen Textilforschungsinstitut e.V., Annaberger Straße 240, D-09125 Chemnitz, Duitsland)

Betrokken toezichthoudende instantie 0299 (FB PSA Prüf- und Zertifizierungsstelle im DGUV Test, Zwengenberger Straße 68, D-42781 Haan, Duitsland)

Informacji od producenta

Producent: Teamdress Holding GmbH, Brandstücken 27, 22549 Hamburg



Piktogram na etykiecie wskazuje, że przed użyciem środków ochrony indywidualnej należy bezwzględnie zastosować się do instrukcji obsługi.

Odzież ochronna spełnia zasadnicze wymagania w zakresie ochrony zdrowia i bezpieczeństwa. Odpowiada ona kategorii **III** wg rozporządzenia UE 2016/425

Materiał: 45% modakryl / 38% bawełna / 10% poliamid / 5% para-aramid / 1% elastoolefina / 1% antystatyczne

		Męska	Damska	
EN 13034 	Bluza	5450	5455	z/bez emblematu/pasków odblaskowych z/bez emblematu/pasków odblaskowych bez certyfikatu ochrony kolan wg EN 14404
	Spodnie	5451	5456	
	Ogrodniczki	5452	5457	
EN 13034 	Bluza	6450	6455	z/bez emblematu/pasków odblaskowych z/bez emblematu/pasków odblaskowych bez certyfikatu ochrony kolan wg EN 14404
	Spodnie	6451	6456	
	Ogrodniczki	6452	6457	

Instrukcji obsługi:

Środki ochrony indywidualnej (PPE) zostało zaprojektowane i wyprodukowane w taki sposób, aby użytkownik mógł wykonywać ryzykowne czynności bez przeszkód i z odpowiednią ochroną w zamierzonych i przewidywalnych warunkach użytkowania. Pomimo podanych instrukcji użytkowania, ostateczna odpowiedzialność za własne bezpieczeństwo spoczywa zawsze na użytkowniku.

Przed wyborem i użyciem odzieży ochronnej konieczne jest przeprowadzenie analizy zagrożeń. Analiza obejmuje przede wszystkim charakter i zakres ryzyka w miejscu pracy, warunki pracy oraz osobiste uwarunkowania użytkownika. Dostawa odbywa się zgodnie z wymaganiami zamawiającego.



Wskazówka:

Odzież ochronna spełnia następujące wymagania pomimo opcjonalnego zastosowania pomarańczowych wstawek i/lub pasków odblaskowych nie spełnia wymagań dla odzieży ostrzegawczej o wysokiej widoczności w rozumieniu normy EN ISO 20471 ani wymagań dotyczących zwiększonej widoczności w rozumieniu normy EN 17353. Nie wolno zakładać, że materiał odblaskowy pełni funkcje odblaskowe w rozumieniu odblaskowych pasków ostrzegawczej odzieży ochronnej, zwłaszcza po praniu w pralni.

Ostrzeżenie:

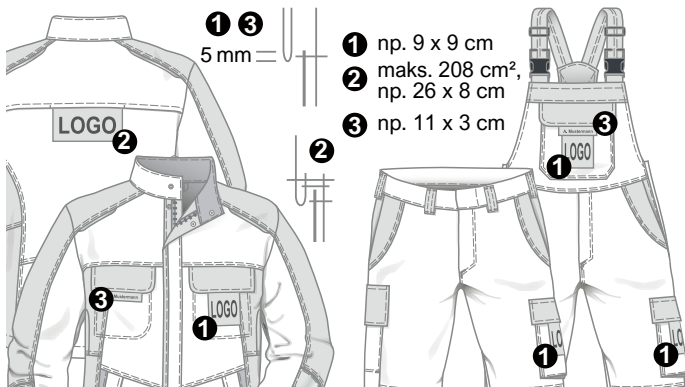
Odzież ochronna musi być używana zgodnie z przeznaczeniem i nie może być narażona na żadne czynniki, które mogłyby pogorszyć jej bezpieczny stan. Zabrudzona odzież może chronić w mniejszym stopniu. Odzież musi być noszona jako dwuczęściowa - składająca się ze spodni z paskiem lub typu ogrodniczki oraz kurtki. Kurtkę należy nosić zapiętą. Każda inna odzież ochronna musi spełniać te same normy bezpieczeństwa. Przed założeniem upewnij się, że nie doszło do uszkodzenia odzieży. Powinna istnieć możliwość łatwego zakładania i zdejmowania innych elementów ochrony indywidualnej, np. rękawic i obuwia.

Podwyższone stężenie tlenu w powietrzu osłabia ochronę odzieży przed zapłonem. Dlatego też podczas spawania w pomieszczeniach zamkniętych należy zwrócić szczególną uwagę na to, aby powietrze nie było nadmiernie bogate w tlen.

W razie przypadkowej ekspozycji na płynne substancje chemiczne lub łatwopalne płyny użytkownik musi się natychmiast wyczołfać i zdjąć odzież, aby dana substancja nie mogła wejść w kontakt ze skórą. Odzież należy oczyścić przed ponownym użyciem. W razie przypadkowego narażenia na rozpryski roztopionego metalu, nie można wykluczyć ryzyka oparzeń, jeśli ubranie jest noszone bezpośrednio na skórze. Użytkownik musi się natychmiast wyczołfać i zdjąć odzież.

Ograniczenie rozprzestrzeniania się płomienia zaniknie, jeśli odzież ochronna będzie zanieczyszczona substancjami łatwopalnymi (oleje, tłuszcze, łatwopalne płyny, takie jak benzyna i/lub pył na odzieży oraz pozostałości detergentów). Zapalić może się nie tkanina, ale właśnie substancje, doprowadzając w ten sposób do uszkodzenia tkaniny i ewentualnych obrażeń ciała u użytkownika.

Umieszczenie emblematów możliwe wyłącznie w uzgodnieniu z producentem



Poniższa norma (EN ISO 11612:2015) określa wymagania eksploatacyjne dla odzieży ochronnej wykonanej z elastycznych materiałów i przeznaczonej do ochrony ciała. Odzież ochronna chroni ciało użytkownika, z wyjątkiem dłoni, przed ciepłem i/lub

Odzież ochronna oddziaływanie wysokiego ryzyka odczuwalnego i płomieniami



płomieniem, ograniczonym rozprzestrzenianiem się płomienia, ciepłem promieniowania, ciepłem konwekcyjnym lub kontaktowym, rozpryskami roztopionego metalu. W celu ochrony głowy i stóp użytkownika musi być noszona odzież ochronna taka jak getry, przyłbice i nakładki na obuwie. W odniesieniu do przyłbic nie ma wymagań dotyczących wizjerów i aparatów oddechowych. Kombinezony chroniące przed gorącym i płomieniami muszą całkowicie zakrywać górną i dolną część ciała, szyję, ramiona aż do nadgarstków oraz nogi aż do kostek.

EN ISO 11612:2015

Odzież ochronna spełnia wymagania eksploatacyjne podane na piktogramie.

Kod	Zbadana cecha	Poziom skuteczności	
		najniższy	najwyższy
A1 +A2	ograniczone rozprzestrzenianie się płomienia, ochrona przed krótkotrwałym kontaktem z płomieniami	A1=zapalenie się powierzchni A2=zapalenie się brzegów	
B	ciepło konwekcyjne	B1	B3
C	Ciepło promieniowane	C1	C4
D	płynne rozpryski aluminium	D1	D3
E	płynne rozpryski żelaza	E1	E3
F	ciepło kontaktowe	F1	F3

Rodzaje zagrożeń wymienione w niniejszej normie są podzielone na 3 poziomy intensywności.

W celu ochrony przed intensywnym promieniowaniem ciepłym (litera kodowa C), istnieje czwarty stopień intensywności, który obejmuje materiały o wysokiej skuteczności, takie jak materiały aluminiowane lub podobne. Wymagany poziom ochrony osobistej powinien opierać się na ocenie ryzyka.

Poziom 1: oddziaływanie niskiego ryzyka odczuwalnego

Poziom 2: oddziaływanie średnio wysokiego ryzyka odczuwalnego

Poziom 3: oddziaływanie wysokiego ryzyka odczuwalnego

Poniższa norma (EN ISO 11611:2015) określa wymagania eksploatacyjne dla odzieży ochronnej wykonanej z elastycznych materiałów i przeznaczonej do ochrony ciała. Odzież ochronna przeznaczona jest do ochrony użytkownika przed rozpryskami spawalniczymi (małe rozpryski roztopionego metalu), krótkotrwałym kontaktem z płomieniami i ciepłem promieniowym łuku elektrycznego używanego przy spawaniu i w procesach pokrewnych oraz zapewnienia ograniczoną izolację elektryczną w normalnych warunkach spawania względem przewodników elektrycznych pod napięciem stałym do wartości około 100 V. Pot, zabrudzenie lub inne zanieczyszczenia mogą obniżyć poziom ochrony przed krótkotrwałym, niezamierzonym kontaktem z przewodami elektrycznymi pod napięciem do tej wartości. W celu zapewnienia odpowiedniej, kompleksowej ochrony przed zagrożeniami,

Odzież ochronna spawanie i metody pokrewne



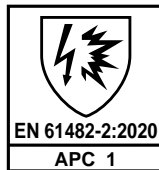
na jakie są zazwyczaj narażeni spawacze, należy również nosić środki indywidualnej ochrony głowy, twarzy, dłoni i stóp, co jest przedmiotem innych norm. W przypadku ekstremalnych prac spawalniczych, napowietrzonych oraz cięcia, użytkownik może być zmuszony do zastosowania dodatkowej częściowej ochrony ciała. Podczas wykonywania spawania lukowego zachodzi ryzyko narażenia skóry na promieniowanie ultrafioletowe (UV). Tkania, z której sporządzona jest odzież, ulega degradacji na skutek używania. Aby uniknąć narażenia się na promieniowanie UV, należy regularnie dokonywać przeglądów odzieży ochronnej. Jeżeli użytkownik wykazuje objawy charakterystyczne dla oparzenia słonecznego, oznacza to, że odzież jest penetrowana przez promienie UVB. Jeżeli można będzie stwierdzić, że odzież jest penetrowana przez promienie UV to powinna zostać ona naprawiona (jeżeli jest to wykonalne) lub wymieniona na nową. W przyszłości należy rozważyć zastosowanie dodatkowych, bardziej odpornych warstw ochronnych.

EN ISO 11611:2015

	Kryteria wyboru odnoszące się do procesu	... warunków środowiskowych
Klasa 1	<p>Techniki spawania ręanego, lekkie tworzenie się rozprysków i kropli, np.:</p> <ul style="list-style-type: none"> ➢ spawanie gazowe ➢ spawanie metodą WIG ➢ spawanie metodą WIG (słaboprądowe) ➢ spawanie mikroplazmowe ➢ lutowanie twarde ➢ spawanie punktowe ➢ spawanie MMA (elektrodą otuloną rutylową) 	<p>Obsługa maszyn, np.:</p> <ul style="list-style-type: none"> ➢ obsługa aparatów do cięcia tlenowego ➢ obsługa aparatów do cięcia plazmowego ➢ obsługa aparatów do spawania oporowego ➢ obsługa aparatów do natrysku termicznego ➢ Zgrzewanie kondensatorów
Klasa 2	<p>Techniki spawania ręanego, poważne tworzenie się rozprysków i kropli, np.:</p> <ul style="list-style-type: none"> ➢ spawanie MMA (elektrodą zasadową lub z otuliną celulozową) ➢ spawanie MAG (z użyciem CO₂ lub mieszaniny gazów) ➢ spawanie metodą WIG (silnoprądowe) ➢ spawanie lukowe drutem z rdzeniem topnikowym ➢ cięcie plazmowe ➢ cięcie tlenowe ➢ żłobienie ➢ napawanie 	<p>Obsługa maszyn, np.:</p> <ul style="list-style-type: none"> ➢ Spawanie w przestrzeniach zamkniętych ➢ spawanie/cięcie w pozycji pułapowej w porównywalnych pozycjach wymuszonych

Poniższa norma (EN 61482-2:2020) określa wymagania eksploatacyjne dla odzieży ochronnej wykonanej z elastycznych materiałów i przeznaczonej do ochrony ciała. Odzież ochronna spełnia wymagania w zakresie ochrony przed zagrożeniami termicznymi związanymi z łukiem elektrycznym. Przy stosowaniu tej odzieży zgodnie z EN 61482-2 należy zauważyć, że odzież ochronna NIE jest odzieżą elektroizolacyjną, np. zgodnie z normą EN 50286:1999 „Elektroizolacyjne ubrania ochronne do prac przy instalacjach niskiego napięcia”. Ponadto pełna ochrona osobista wymaga dodatkowego odpowiedniego wyposażenia ochronnego, takiego jak kaski z osłonami na twarz, rękawice ochronne oraz obuwie (z cholewami). Artykuły odzieżowe, takie

Odzież ochronna termiczna przed zagrożeniami ze strony łuku elektrycznego



jak koszule, odzież spodnia i bielizna, nie powinny być wykonane z poliamidu, poliestru ani włókien akrylowych, ponieważ mogą one ulec stopieniu pod wpływem łuku elektrycznego.

EN 61482-2:2020

Niniejsza norma opisuje wymagania i metody badań (w komorze probierczej) odzieży chroniącej przed zagrożeniami termicznymi związanymi z łukiem elektrycznym. Kombinizon zapewnia ochronę przed zagrożeniami ze strony łuku elektrycznego, klasa ochrony 1 (4 kA/ 0,5 s). Funkcja ochrony istnieje tylko wtedy, gdy nosi się kompletny i zamknięty kombinizon.

Poniższa tabela zawiera przegląd istotnych parametrów każdej z klas testów:

(parametry metody badania w komorze probierczej)

Kategoria testowa	Średnia wartość energii łuku elektrycznego	Średnia wartość energii oddziałującej	Natężenie probiercze prądu	Czas trwania łuku elektrycznego
	W _{arc} [kJ]	E _{io} [kJ/m ²]	[kA]	[ms]
APC 1	168	146	4	500
APC 2	320	427	7	500

Wymagany poziom ochrony odzieży można określić np. z pomocą publikacji informacyjnej DGUV-I 203-077.

Poniższa norma (EN 1149-5:2018) określa wymagania eksploatacyjne dla odzieży ochronnej wykonanej z elastycznych materiałów i przeznaczonej do ochrony ciała. Odzież ochronna spełnia wymagania dotyczące materiałów i wykonania odzieży ochronnej przewodzącej ładunki elektrostatyczne, która jest częścią w pełni uziemionego systemu zapobiegającego powstawaniu wyładowań mogących być źródłem zapłonu. W atmosferach łatwopalnych, przy podwyższonym stężeniu tlenu, wymagania mogą nie być spełnione. Odzież ta nie służy do ochrony przed napięciem sieciowym.

Odzież ochronna Elektrostatyczne właściwości



EN 1149-5:2018

Odzież ochronna o właściwościach elektrostatycznych zapobiegających powstawaniu wyładowań mogących być źródłem zapłonu. Część 5 określa wymagania eksploatacyjne dla materiałów i struktury. Powiązana z nią metoda badania materiału rozpraszającego ładunki elektrostatyczne opiera się na pomiarze zaniku ładunku zgodnie z normą DIN EN 1149-3:2004, metoda badania 2 (indukcja elektrostatyczna).

Skuteczność antystatyczna jest zapewniona tylko wtedy, gdy osoba/odzież jest bezpiecznie uziemiona, np. przez obuwie antystatyczne zgodne z normą EN ISO 20345 z dodatkowym wymogiem A lub obuwie robocze zgodne z normą EN ISO 20347 z dodatkowym wymogiem A. Opór elektryczny między osobą a ziemią musi wynosić mniej niż $10^8 \Omega$. Podczas wykonywania ruchów w trakcie pracy między dwuczęściową odzieżą nie może być przerwy. Podczas pracy kurtka musi być zapięta. Kurtka musi przykrywać wszystkie kieszenie. Całość znajdującej się pod spodem odzieży, która nie ma właściwości odprowadzania ładunków elektrostatycznych, musi być przykryta odzieżą ochronną podczas każdego ruchu ciała. Odzież ochronna nie może być otwierana ani przechowywana w atmosferze łatwopalnej lub wybuchowej ani podczas pracy z substancjami łatwopalnymi lub wybuchowymi. Nie wolno zdejmować odzieży w strefach zagrożonych wybuchem. Odzież ochronna odprowadzająca ładunki elektrostatyczne jest przeznaczona do noszenia w Strefy 1, 2, 20, 21 i 22 (patrz EN 60079-10-1[7] i PN-EN 60079-10-2[8]), gdzie minimalna energia zapłonu atmosfery wybuchowej wynosi nie mniej niż 0,016 mJ. Przed użyciem w strefie 0 w przestrzeniach zagrożonych wybuchem i w obecności bardzo wybuchowych gazów/par grupy wybuchowej IIC należy przeprowadzić specjalną analizę ryzyka dla danego zastosowania oraz odzieży ochronnej rozpraszającej ładunki elektrostatyczne nie wolno nosić bez uprzedniej zgody inspektora BHP. Podczas wchodzenia do stref niebezpiecznych należy upewnić się, że wszystkie kieszenie są zamknięte i że żadne przedmioty nie mogą wystawać ani wypadać.

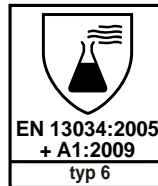
Przeniesienie ładunku określone na odzieży ochronnej może potencjalnie utrudniać użytkowanie w strefie 0 lub w atmosferze wzbogaconej tlenem i dlatego należy zwrócić na nie szczególną uwagę.

Użytkownik musi zostać poinformowany o niezbędnej ocenie ryzyka, w której należy ocenić potrzebę ochrony przed ciepłem i płomieniem za pomocą elektrostatycznej odzieży ochronnej (zob. również minimalne wymagania Załącznik II do dyrektywy 1999/92/WE).

PL6 / 11

Poniższa norma (EN 13034:2005+A1:2009) określa wymagania eksploatacyjne dla odzieży ochronnej wykonanej z elastycznych materiałów i przeznaczonej do ochrony ciała. Odzież ochronna zapewnia ograniczoną ochronę przed działaniem płynnych aerozoli, aerozoli, rozpylaczy i lekkich rozprysków, gdzie ryzyko narażenia chemicznego oceniono jako niskie, a rodzaj możliwego narażenia, rozpylenia, mgły itp. określono jako niskie ryzyko. Zaprojektowana jako odzież hydrofobowa, wielokrotnego użytku do ograniczonego użytku (typu 6). Kombinezony do ochrony chemicznej (typ 6) muszą przynajmniej przykrywać i chronić korpus i łędwie, np. jednoczęściowe kombinezony i dwuczęściowe kombinezony z kapturem lub bez, z wkładami do obuwia albo osłonami na obuwie lub bez nich.

Odzież ochronna przeciwko płynnym środkom chemicznym typu 6



EN 13034:2005+A1:2009

Odzież ochronna spełnia wymagania dotyczące odporności na przenikanie cieczy w postaci lekkiego testu rozpylania. W specyfikacji klasy, klasa 1 oznacza najniższą klasę ochrony. Im wyższa jest podana klasa, tym lepsza jest funkcja ochronna. Szczelność chemiczną (odporność na przenikanie) oznaczono dla wymienionych substancji

chemicznych w podanych stężeniach. Przeniesienie wyników na inne substancje chemiczne nie jest możliwe, lecz wymaga przeprowadzenia odpowiednich badań. Testy przeprowadzane są w warunkach laboratoryjnych i służą jako orientacja do praktycznego zastosowania.

Działanie ochronne zostało przetestowane dla następujących substancji:	Hydrofobowość	odporność na przenikanie cieczy	Kombinezon certyfikowany zgodnie z tą normą chroni użytkownika tylko w tych częściach ciała, które są przykryte
	klasa (1-3)	klasa (1-3)	
kwas siarkowy (H ₂ SO ₄) 30% (roztwór wodny)	3	0	
wodorotlenek sodu (NaOH) 10% (roztwór wodny)	3	0	
o-ksylen nierozcieńczony	1	0	
butan-1-ol nierozcieńczony	1	0	

Klasy efektywności	klasa (1-6)
wytrzymałość na ścieranie	2
odporność na rozerwanie	3
wytrzymałość na rozciąganie	4
odporność na przekucie	2
wytrzymałość szwów	4

kombinezonom. Dalszą ochronę stanowią środki ochrony indywidualnej, takie jak ochrona oczu, dróg oddechowych, dłoni i stóp, którą należy zapewnić w zależności od oceny ryzyka. Te środki ochrony indywidualnej nie zostały uwzględnione przy certyfikacji kombinezonu zgodnie z normą EN 13034 typ 6.

Odzież ochronną należy sprawdzać ręcznie i wzrokowo, aby upewnić się, że nie ma ostrych lub twardych krawędzi, wystających końcówek drutu, chropowatych powierzchni lub innych szczegółów na wewnętrznej lub zewnętrznej powierzchni odzieży, które mogłyby spowodować obrażenia u użytkownika lub innych osób.

Absorpcja potu z ciała nie wpływa negatywnie na funkcje ochronne.

W przypadku bardzo silnego stresu i silnego pocenia się, aktywność powinna zostać przerwana w celu uniknięcia problemów zdrowotnych.

Odzież po każdym praniu musi zapewniać dopasowanie.

Osoba nosząca odzież ochronną powinna być w stanie wykonać następujące ruchy:

- stanie, siedzenie, chodzenie i wchodzenie po schodach
- podnoszenie obydwu rąk nad głowę
- schylenie się i podnoszenie niewielkich przedmiotów, np. ołówka

Należy uwzględnić następujące punkty:

- Rękawy i nogawki spodni w odzieży nie powinny być na tyle długie, aby przeszkadzać w ruchu rąk i stóp
- Odzież nie powinna być tak luźna, by trzepotała lub poruszała się samoczynnie i sprawiała utrudnienia
- Nie powinno być miejsc, gdzie pomiędzy elementami odzieży lub wewnątrz nich występują nieoczekiwane i niezamierzone przerwy
- Nie powinno być nieuzasadnionych ograniczeń ruchów w stawach.
- Łatwość zakładania i zdejmowania ubrań z pomocą lub bez pomocy, w zależności od rodzaju odzieży
- Odzież nie powinna być zbyt obcisła z punktu widzenia komfortu, głębokie oddychanie nie może być utrudnione, a krążenie krwi nie powinno być nigdzie ograniczone
- Akcesoria, np. pasy, powinny być wykonane z materiału trudnopalnego lub skóry i nie powinny zawierać elementów metalowych
- Wilgoć, brud i pot mogą osłabiać izolację elektryczną
- Podwyższona zawartość O₂ w powietrzu znacznie zmniejsza ochronę przed zapłonem (np. spawanie w pomieszczeniach zamkniętych)
- Skuteczność odprowadzania ładunków elektrostatycznych może zostać ograniczona przez zużycie, czyszczenie i ewentualne zanieczyszczenia
- Czy elementy wykończenia odzieży, np. wycięcia na rękawy i krocze, są odpowiedniej wielkości i we właściwych miejscach

Proszę zwrócić uwagę przy napełnianiu kieszeni:

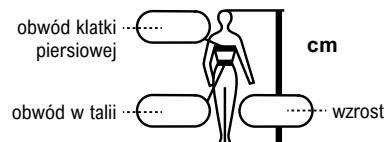
- kieszenie muszą być zawsze całkowicie zapięte
- kieszenie muszą być nadal w pełni zamknięte
- przedmioty nie mogą wystawać
- przedmioty nie mogą wypadać

Oczywiste powody oznaczające, że odzież jest nieodpowiednia:

- osoba badana, na którą ubranie powinno pasować, nie może go nosić
- odzież ochronna nie pozostaje zapięta lub zsuwa się
- utrudnia funkcje życiowe, takie jak oddychanie
- nie jest możliwe wykonywanie prostych czynności w odzieży ochronnej
- osoba odmawia noszenia odzieży ochronnej z powodu bólu
- odzież ochronna uniemożliwia noszenie innych ważnych części środków ochrony indywidualnej

System rozmiarów:

Europejski system rozmiarów odnosi się do wymiarów ciała i ułatwia dobór odpowiedniej odzieży ochronnej.



Odzież jest w indywidualnych rozmiarach męskich i damskich.

Pielęgnacja/naprawa:

Odzież ochronna musi być utrzymywana w odpowiednim stanie i regularnie sprawdzana pod kątem przydatności do użytku, uszkodzenia lub zużycia.

W celu zachowania skuteczności odzieży ochronnej, naprawy muszą być wykonywane przez kompetentne firmy.

Po każdym cyklu czyszczenia należy sprawdzić, czy użyte materiały nadają się do użycia.

5450, 5451, 5452,

5455, 5455, 5457: Odzież należy impregnować preparatem Hydrop-FC (firmy Kreussler) po każdym praniu. Po każdym suszeniu zaleca się sprawdzenie funkcji ochronnej, tj. właściwości hydrofobowych. Wpływ na inne funkcje ochronne nie został udowodniony.



zwykły cykl prania do 60°C
nie chlorować / nie wybielać
normalne suszenie

prasować w umiarkowanej temperaturze (150°)
profesjonalne pranie chemiczne



Zalecenie dotyczące prania:

Zaleca się wypranie odzieży co najmniej 3-krotnie przed pierwszym użyciem. Wyliminuje to ewentualne późniejsze kurczenie się odzieży i poprawia komfort noszenia.

Środki piorące zalecenie:

Uwaga: należy bezwzględnie unikać zamaczania odzieży z materiałem odblaskowym w wszelkiego rodzaju rozpuszczalnikach.

Nie należy stosować zestawów środków piorących o wysokim odczynie zasadowym, rozpuszczalników organicznych ani wolnego wodorotlenku sodu/wodorotlenku potasu. Środki powinien nie mogą zawierać utleniaczy.

Nadruki > suszarka / pralka bębnowa:

Odzież z nadrukami należy obrócić przed praniem lub suszeniem na lewą stronę, w przeciwnym razie nadruki mogą się zetrzeć o bęben.

Wypełnienie bębna pralki: 75%

Suszenie:

- Nie suszyć nadmiernie odzieży.
- Suszenie powietrzem
- Pralnice tunelowe: korzystanie z pralnic tunelowych jest możliwe tylko po dokonaniu prób. Odzież może mieć tendencję do nierównomiernego kurczenia się z powodu zastosowania różnych materiałów.

Czyszczenie chemiczne

- Należy sprawdzić kompatybilność materiału odblaskowego z intensyfikatorem czyszczenia lub odplamiaczem. Można przeprowadzić miejscowe czyszczenie ostrzegawczej tkaniny ochronnej.

Prasowanie:

- Pasków odblaskowych nie wolno prasować parą.

Neutralizowanie:

- Pranie musi być skutecznie zneutralizowane. Środki neutralizujące nie mogą zawierać utleniaczy.

Skażenie:

- Odzież może być usuwana poprzez spalanie lub składowanie na wysypiskach. Odzież ochronna zanieczyszczona substancjami niebezpiecznymi, zgodnie z rozporządzeniem w sprawie substancji niebezpiecznych, musi być usuwana jako odpad niebezpieczny.

Czynniki starzenia:

Żywotność użytkowa odzieży zależy między innymi od sposobu jej użytkowania, pielęgnacji i przechowywania.

Odzież została wyprana 5-krotnie w warunkach laboratoryjnych zgodnie ze specyfikacją pielęgnacji bez stwierdzonych usterek.

PL10 / 11

Inne procesy starzenia i ich oznaki to:

- działanie promieniowania UV
- silne zmiany temperatury
- widoczne silne zmiany (przetarcia, przerzedzenie, rozerwania, dziury, wyraźna zmiana koloru, ...)
- uszkodzone zapięcia (zamki błyskawiczne, rzepy, zatrzaski)
- uszkodzone szwy (rozdarte lub uszkodzone)
- narażenie na działanie chemikaliów i/lub wilgoci
- oddziaływanie mechaniczne (ścieranie, zginanie, ściskanie i rozciąganie, ...)
- zanieczyszczenie np. brudem, olejem, rozpryskami roztopionego metalu itp.
- zużycie

Nieszkodliwość:

Odzież ochronna nie może szkodzić zdrowiu lub higienie użytkownika.

Przechowywanie:

Odzież należy przechowywać w oryginalnym opakowaniu w suchym, wolnym od kurzu, ciemnym miejscu, bez większych wahań temperatury.

Maksymalny okres przechowywania do 10 lat.

Chronić towar przed bezpośrednim światłem.

Po homologowaniu UE nie są dozwolone żadne późniejsze zmiany w odzieży, z wyjątkiem tych zbadanych w ramach certyfikacji.



Ta informacja na odzieży wskazuje miesiąc i rok produkcji, np. 12/2015 oznacza grudzień 2015 r.

W przypadku niestosowania się do tych informacji od producenta, wszelkie roszczenia są wykluczone.

Obecnie nie ma dowodów na to, że odzież traci swoje właściwości, gdy jest właściwie przechowywana.

Deklaracja zgodności dla tych wyrobów jest dostępna na stronie www.teamdress.com

Zaangażowana certyfikowana jednostka notyfikowana 0516
(Zertifizierungsstelle Schutztextilien im Sächsischen Textilforschungsinstitut e.V.,
Annaberger Straße 240, D-09125 Chemnitz, Niemcy)

Zaangażowana nadzorująca jednostka notyfikowana 0299 (FB PSA Prüf- und
Zertifizierungsstelle im DGUV Test, Zwengenberger Straße 68, D-42781 Haan, Niemcy)

PL11 / 11

Informations du fabricant



Fabricant: Teamdress Holding GmbH, Brandstücken 27, 22549 Hamburg



Le pictogramme dans le marquage indique que le mode d'emploi doit être respecté avant d'utiliser l'EPI.

Le vêtement de protection répond aux exigences de base en matière de protection de la santé et de sécurité. Il répond à la catégorie **III** au titre du règlement UE 2016/425

Matériau : 45% modacrylique / 38% coton / 10% polyamide / 5% para-aramide / 1% élastoléfine / 1% antistatique

		Homme	Femme	
EN 13034 	Veste	5450	5455	avec/sans emblème/bande réfléchissante
	Pantalon	5451	5456	avec/sans emblème/bande réfléchissante non certifié selon la norme EN 14404 Protection des genoux
	Salopette	5452	5457	
EN 13034 	Veste	6450	6455	avec/sans emblème/bande réfléchissante
	Pantalon	6451	6456	avec/sans emblème/bande réfléchissante non certifié selon la norme EN 14404 Protection des genoux
	Salopette	6452	6457	

Mode d'emploi :

L'équipement de protection individuelle (EPI) est conçu et fabriqué de manière à ce que l'utilisateur puisse effectuer l'activité à risque sans entrave et avec une protection adéquate dans les conditions d'utilisation prévues et prévisibles. Malgré les conseils d'utilisation indiqués, la responsabilité de sa propre sécurité incombe toujours en dernier ressort à l'utilisateur.

Avant de choisir et d'utiliser un vêtement de protection, il est impératif de procéder à une analyse des risques. L'analyse porte principalement sur le type et l'ampleur des risques au poste de travail, les conditions de travail et les caractéristiques physiques de l'utilisateur. La fabrication s'effectue en fonction de vos exigences.



Remarque :

Les vêtements de protection ne satisfont pas aux exigences des vêtements de haute visibilité haute visibilité selon la norme EN ISO 20471, ni aux exigences de visibilité accrue selon la norme EN 17353, malgré l'utilisation facultative d'un matériau de couleur orange et/ou de bandes rétroréfléchissantes. On ne peut pas présumer que le matériau réfléchissant possède des fonctions rétroréfléchissantes similaires à des bandes réfléchissantes de vêtements de protection, en particulier après un lavage industriel.

Avertissement :

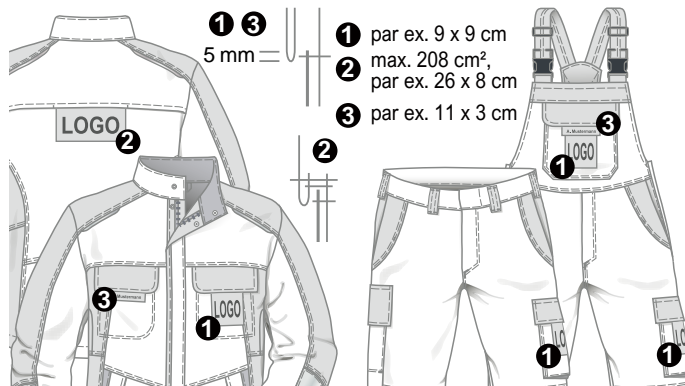
Le vêtement de protection doit être utilisé conformément aux prescriptions et ne doit pas être exposé à des influences susceptibles de compromettre son bon état général. Un vêtement sale peut conduire à une baisse de la protection. Les vêtements doivent être portés comme une tenue complète – composée d'une cotte à bretelles ou d'un pantalon avec veste. La veste doit être portée fermée. Tout autre vêtement de sécurité doit être conforme à la même norme de sécurité. Avant de le porter, s'assurer que le vêtement n'est pas endommagé. Il doit être possible d'enfiler et d'enlever sans difficulté d'autres pièces de l'EPI, par ex. des gants et des bottes.

Une teneur élevée en oxygène dans l'air réduit la protection des vêtements contre l'inflammation. Il faut donc veiller tout particulièrement lors du soudage dans des espaces confinés, à ce que l'air ne soit pas enrichi en oxygène.

En cas d'exposition accidentelle à des produits chimiques liquides ou à des liquides inflammables, l'utilisateur du vêtement doit immédiatement le retirer et se déshabiller de façon à ce que cette substance ne puisse entrer en contact avec la peau. Le vêtement doit être nettoyé avant d'être à nouveau porté. En cas d'exposition accidentelle à des projections de métal liquide, des risques de brûlures ne peuvent être exclus si le vêtement est porté à même la peau. L'utilisateur du vêtement doit immédiatement le retirer et se déshabiller.

La propagation limitée de la flamme est perdue si les vêtements de protection sont contaminés par des substances inflammables (huiles, graisses, liquides inflammables comme l'essence et/ou la poussière sur les vêtements et les résidus de détergent). Ce n'est pas le tissu, mais ces substances qui peuvent s'enflammer et ainsi endommager le tissu et éventuellement blesser la personne qui porte le vêtement.

Les emblèmes ne peuvent être apposés qu'après consultation du fabricant



La norme suivante (EN ISO 11612:2015) définit les exigences de performance du vêtement de protection en matériaux souples destiné à protéger le corps. Les vêtements de protection protègent l'utilisateur de la chaleur et/ou des flammes, de la propagation limitée des flammes, de la chaleur rayonnante, de la chaleur convective

**Vêtement de protection
Protection contre la
chaleur et les flammes**



EN ISO 11612:2015

Le vêtement de protection répond aux exigences de performance indiquées dans le pictogramme :

Code	Caractéristique de contrôle	Niveau de performance	
		le plus faible	le plus élevé
A1 +A2	Propagation de flamme limitée, protection contre le contact de courte durée avec les flammes	A1 = inflammation de surface A2 = inflammation des bords	
B	Chaleur par convection	B1	B3
C	Chaleur rayonnante	C1	C4
D	Projection d'aluminium liquide	D1	D3
E	Projection de fer liquide	E1	E3
F	Chaleur de contact	F1	F3

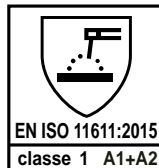
Les types de danger mentionnés dans cette norme sont divisés en 3 niveaux de performance.

Pour la protection contre la chaleur rayonnante intense (lettre code C), il existe un quatrième niveau de performance qui couvre les matériaux haute performance tels que les matériaux en aluminium ou similaires. Le niveau de protection individuelle requis doit être basé sur une évaluation des risques.

- Niveau 1 : l'effet d'un risque faiblement perceptible
- Niveau 2 : l'effet d'un risque moyennement perceptible
- Niveau 3 : l'effet d'un risque hautement perceptible

La norme suivante (EN ISO 11611:2015) définit les exigences de performance du vêtement de protection en matériaux souples destiné à protéger le corps. Ce vêtement de protection utilisé pendant le soudage et les techniques connexes est conçu pour protéger la personne qui le porte contre les étincelles de soudage (petites projections de métal en fusion), un contact de courte durée avec des flammes, une chaleur rayonnante d'un arc électrique et dans des conditions normales de soudage, il offre une isolation électrique limitée contre les conducteurs électriques sous tension continue jusqu'à env. 100 V. La transpiration, la saleté ou d'autres impuretés peuvent affecter le niveau de protection contre un bref contact involontaire avec des

**Vêtement de
protection
Soudage et tech-
niques connexes**



conducteurs électriques jusqu'à cette tension. Pour une protection adéquate et complète contre les risques auxquels les soudeurs sont normalement exposés, le port d'équipements de protection individuelle (EPI) pour la tête, le visage, les mains et les pieds est également recommandé, ce qui fait l'objet d'autres normes. Dans le cas de soudures extrêmes, pour les travaux effectués au-dessus du niveau de la tête et de meulage, l'utilisateur doit porter une protection partielle du corps supplémentaire.

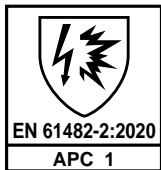
Les opérations de soudage à l'arc électrique comprennent un risque d'exposition de la peau aux rayonnements ultraviolets (UV). Au cours du temps, l'usure va dégrader votre tenue. Veuillez examiner attentivement les vêtements pour empêcher toute exposition aux rayonnements ultraviolets. Si l'utilisateur est sujet à des symptômes de coup de soleil, il y a pénétration de UVB. En cas de pénétration de radiation UV dans n vêtement, ce dernier doit être réparé (si possible) ou remplacé. Il est également recommandé d'utiliser à l'avenir des couches protectrices supplémentaires, plus résistantes.

EN ISO 11611:2015

	Critères de sélection liés au processus	... conditions environnementales
Classe 1	Techniques de soudure manuelle , d'éclaboussures et de gouttes légères, p. ex. : <ul style="list-style-type: none"> ➢ Soudage au gaz ➢ Soudage TIG WIG ➢ Soudage MIG (à basse tension) ➢ Brasage ➢ Soudage microplasma ➢ Soudage par points ➢ Soudage MMA (avec électrode enrobée de rutile) 	Maniement de machines , p. ex. : <ul style="list-style-type: none"> ➢ Machines d'oxycoupage ➢ Machines de découpe au plasma ➢ Machines de soudage par résistance ➢ Machines de projection thermique ➢ soudure à l'établi
Classe 2	Techniques de soudure manuelle , formation d'éclaboussures importantes et de grosses gouttes, par exemple : <ul style="list-style-type: none"> ➢ Soudage MMA (avec électrode enrobée basique ou enrobée de cellulose) ➢ Soudage MAG (au CO2 ou avec mélange de gaz) ➢ Soudage MIG (avec courant haute tension) ➢ Soudage à l'arc avec fil fourré auto-protecteur ➢ Découpe au plasma ➢ Gougeage ➢ Soudage par projection thermique ➢ Oxycoupage 	Maniement de machines , p. ex. : <ul style="list-style-type: none"> ➢ dans des espaces confinés ➢ opérations de découpage/soudure au plafond ou dans des positions similaires

La norme suivante (EN 61482-2:2020) définit les exigences de performance du vêtement de protection en matériaux souples destiné à protéger le corps. Le vêtement de protection répond aux exigences contre les dangers thermiques d'un arc électrique. Lors de l'utilisation de ces vêtements selon la norme EN 61482-2, il convient de noter que ces vêtements de protection ne sont PAS des vêtements de protection isolants, par exemple selon la norme EN 50286:1999 « Vêtements de protection électriquement isolants pour travaux sur des installations à basse tension ». De plus, une protection individuelle complète nécessite un équipement de protection supplémentaire approprié, tel que des casques avec protection faciale, des gants de protection et des chaussures (bottes). Les vêtements tels que chemises et sous-vêtements ne doivent pas être en polyamide, polyester ou fibres acryliques, car ils peuvent fondre sous l'action d'un arc électrique.

Vêtement de protection contre les dangers thermiques d'un arc électrique



EN 61482-2:2020

Cette norme décrit les exigences et les méthodes d'essai (Box Test) des vêtements de protection contre les dangers thermiques d'un arc électrique. La tenue offre une protection contre les dangers d'un arc électrique, classe de protection 1 (4kA/0,5 sec). La fonction de protection n'est assurée que par le port d'une tenue complète et fermée.

Le tableau suivant donne un aperçu des paramètres pertinents de chaque classe de contrôle :
(paramètres de la procédure du Box Test)

Classe de contrôle	Valeur moyenne de l'énergie de l'arc	Valeur moyenne de l'énergie incidente	Courant de test	Durée de l'arc
	W_{arc} [kJ]	E_{io} [kJ/m ²]	[kA]	[ms]
APC 1	168	146	4	500
APC 2	320	427	7	500

Le niveau de protection requis du vêtement peut être déterminé, par ex. par la DGUV-I 203-077.

La norme suivante (EN 1149-5:2018) définit les exigences de performance du vêtement de protection en matériaux souples destiné à protéger le corps. Ce vêtement satisfait aux exigences en terme de matériaux et de fabrication des vêtements de protection à dissipation électrostatique qui font partie d'un système entièrement mis à la terre afin d'éviter les décharges inflammables. Dans des atmosphères inflammables enrichies en oxygène, il se peut que les exigences ne soient pas suffisantes. Ce vêtement n'est pas adapté pour la protection contre les tensions de réseau d'alimentation électrique.



EN 1149-5:2018

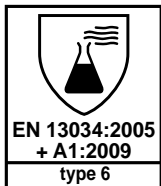
Vêtement de protection à propriétés électrostatiques pour éviter les décharges inflammables. La partie 5 définit les exigences de performance pour les matériaux et la fabrication. La méthode d'essai associée pour le matériau dissipant les charges électrostatiques est basée sur la mesure de l'atténuation de la charge selon DIN EN 1149-3:2004, méthode d'essai 2 (charge par influence). L'efficacité antistatique n'est assurée que si la personne / le vêtement est mis à la terre en toute sécurité, par ex. par des chaussures antistatiques selon EN ISO 20345 avec l'exigence supplémentaire A ou des chaussures de travail selon EN ISO 20347 avec l'exigence supplémentaire A. La résistance électrique entre la personne et la terre doit être inférieure à $10^8 \Omega$. Il ne doit y avoir aucun espace entre deux pièces de vêtement pendant les mouvements de travail. Pendant le travail, la veste doit être fermée. Toutes les poches doivent être recouvertes par la veste. Tous les pièces de vêtements portées en dessous et ne disposant pas de propriétés dissipant les charges électrostatiques, doivent être recouvertes par le vêtement de protection à chaque mouvement du corps. Le vêtement de protection ne doit pas être ouvert ou retiré dans des atmosphères inflammables ou explosives, ni pendant le maniement de substances inflammables et explosibles. Il est interdit de retirer le vêtement dans des zones à atmosphère explosive. Le vêtement de protection dissipant les charges électrostatiques est conçu pour être porté dans les Zones 1, 2, 20, 21 et 22 (voir EN 60079-10-1[7] et EN 60079-10-2[8]) où l'énergie minimale d'inflammation d'une atmosphère explosive n'est pas inférieure à 0,016 mJ. Avant l'utilisation dans des zones à atmosphère explosive en zone 0 et en présence de gaz/vapeurs très explosifs du groupe d'explosion IIC, une analyse de risque spécifique à l'utilisation doit être effectuée et les vêtements de protection dissipant les charges électrostatiques ne doivent pas être portés sans l'autorisation préalable de responsable de la sécurité. En pénétrant dans des zones à atmosphère explosive, il est nécessaire de s'assurer que toutes les poches sont fermées et qu'aucun objet ne peut dépasser ou tomber.

Le transfert de charge déterminé sur le vêtement de protection a le potentiel de perturber l'utilisation dans une zone à risque d'explosion. Zone 0 ou dans une atmosphère enrichie en oxygène et doit donc faire l'objet d'une attention particulière.

L'utilisateur doit être informé d'une évaluation des risques requise qui doit évaluer la nécessité d'une protection contre la chaleur et les flammes par les vêtements de protection électrostatique (voir aussi l'annexe II des exigences minimales prescrites dans la directive 1999/92/CE).

La norme suivante (EN 13034:2005+A1:2009) définit les exigences de performance du vêtement de protection en matériaux souples destiné à protéger le corps. Le vêtement de protection offre une protection limitée contre les effets des aérosols liquides, des sprays et des projections légères, où le risque d'exposition chimique est évalué comme étant FAIBLE et où le type d'exposition possible, spray, brouillard, etc., est défini comme un risque faible. Il est conçu comme un vêtement imperméable et réutilisable pour un usage limité (type 6). Les combinaisons de protection chimique (type 6) doivent au moins couvrir et protéger le tronc et les reins, par ex. les combinaisons d'une seule pièce et les combinaisons deux pièces avec ou sans cagoule, avec ou sans chaussons ou surchaussures.

Vêtement de protection contre les produits chimiques liquides type 6



EN 13034:2005+A1:2009

Le vêtement de protection répond aux exigences de résistance à la pénétration de liquides sous forme d'un simple essai au brouillard. Pour les spécifications de classe, la classe 1 correspond à la classe de protection la plus basse. Plus la classe désignée est élevée, plus la fonction de protection est grande. L'étanchéité aux produits chimiques (résistance à la pénétration) est déterminée sur

les produits chimiques mentionnés dans la concentration mentionnée. Le transfert des résultats à d'autres produits chimiques n'est pas possible, mais demande la réalisation d'essais appropriés. Les essais sont effectués dans des conditions de laboratoire et servent d'orientation pour une utilisation pratique.

L'effet protecteur est testé pour les substances suivantes :	Imperméabilité aux liquides	Résistance à la pénétration des liquides	Une combinaison certifiée selon cette norme protège le porteur uniquement sur les parties du corps couvertes par la
	classe (1-3)	classe (1-3)	
Acide sulfurique (H ₂ SO ₄) 30 % (aqueux)	3	0	
Hydroxyde de sodium (NaOH) 10 % (aqueux)	3	0	
o-xylène non dilué	1	0	
Butan-1-ol non dilué	1	0	

Classes de performance :	classe (1-6)
Résistance à l'abrasion	2
Résistance au déchirement	3
Résistance à la traction	4
Résistance à la perforation	2
Résistance des coutures	4

combinaison. D'autres EPI comme la protection des yeux, des voies respiratoires, des mains et des pieds doivent être fournis en fonction de l'évaluation des risques. Cet EPI n'est pas pris en compte dans la certification de la combinaison selon EN 13034 type 6.

Le vêtement de protection doit être inspecté manuellement et visuellement pour s'assurer qu'il est exempt de bords tranchants ou durs, d'extrémités de fils saillantes, de surfaces rugueuses ou d'autres détails sur la surface intérieure ou extérieure qui pourraient causer des blessures à l'utilisateur ou à d'autres personnes.

L'absorption de la sueur n'altère pas les fonctions protectrices.

En cas d'utilisation intensive et de transpiration abondante, l'activité doit être interrompue afin d'éviter des problèmes de santé.

L'ajustement des vêtements doit être vérifié après chaque lavage.

L'utilisateur du vêtement de protection doit être capable d'effectuer les mouvements suivants :

- Se tenir debout, s'asseoir, marcher et monter des escaliers
- Lever les deux mains au-dessus de la tête
- Se pencher et ramasser un petit objet, par ex. un crayon

Les points suivants doivent être pris en compte :

- Les manches et les jambes du pantalon de vêtement ne doivent pas être trop longues pour ne pas gêner le mouvement des mains et des pieds.
- Le vêtement ne doit pas être si lâche qu'il voltige ou bouge de façon indépendante et dérangement.
- Il ne doit y avoir aucun endroit où espace imprévu et involontaire entre les composants des vêtements ou à l'intérieur de ceux-ci.
- Il ne doit pas y avoir de contraintes injustifiées aux mouvements des articulations.
- La facilité d'enfiler et d'enlever le vêtement avec ou sans aide, selon le type de vêtement.
- Le vêtement ne doit pas être trop serré en termes de confort, la respiration profonde ne doit pas être obstruée et il ne doit y avoir aucune entrave de la circulation sanguine.
- Les accessoires, par ex. les ceintures, doivent être en matériau ignifuge ou en cuir et ne doivent pas contenir d'éléments métalliques.
- L'humidité, la saleté et la transpiration peuvent réduire l'isolation électrique.
- Une teneur élevée de l'air en O₂ réduit considérablement la protection contre l'inflammation (par ex. soudage dans des espaces confinés)
- La capacité de dissipation électrostatique peut être altérée par l'usure, le nettoyage et un éventuel encrassement.
- Si les caractéristiques de finition du vêtement, par exemple les emmanchures et l'entrejambe, sont de taille appropriée et se trouvent aux bons endroits

À prendre en compte au moment de remplir les poches :

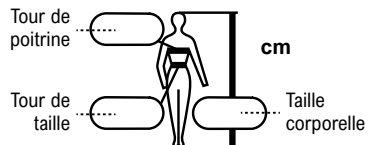
- Les poches doivent toujours être complètement fermées
- Les poches doivent toujours être complètement verrouillables
- Les objets ne doivent pas dépasser
- Les objets ne doivent pas tomber

Raisons évidentes pour lesquelles le vêtement n'est pas approprié :

- L'examinateur, à qui les vêtements devraient aller, ne peut pas les porter
- Le vêtement de protection ne reste pas fermé ou à l'endroit prévu
- Il altère une fonction vitale, comme par ex. la respiration
- Il n'est pas possible d'effectuer des tâches simples en portant le vêtement de protection
- La personne refuse de porter le vêtement pour cause de douleur
- Le vêtement de protection empêche de porter d'autres éléments importants de l'EPI

Système de taille :

Le système de taille européen se base sur les mesures de votre corps et vous permet de choisir plus facilement le vêtement de protection approprié.



Le vêtement sont confectionnés en tailles pour hommes et femmes.

Entretien / Réparation :

Le vêtement de protection doit être maintenu en bon état et contrôlé à intervalles réguliers pour vérifier son efficacité et pour déceler tout dommage ou usure.

Les réparations doivent être effectuées par des entreprises compétentes afin de maintenir les performances du vêtement de protection.

Après chaque cycle de nettoyage, l'efficacité des matériaux utilisés doit être contrôlée.

5450, 5451, 5452,

5455, 5455, 5457: Le vêtement doit être imprégné d'Hydrob-FC (société Kreussler) après chaque cycle de lavage. Nous recommandons, après chaque processus de séchage, de vérifier le traitement déperlant. Un effet sur d'autres fonctions de protection n'est pas démontré



Lavage normal jusqu'à 60° C
ne pas chlorer / ne pas blanchir

séchage normal
repassage à température modérée (150° C)
nettoyage à sec professionnel



Recommandation de lavage :

Il est recommandé de laver le vêtement au moins 3 fois avant la première utilisation. Ceci permet d'anticiper un éventuel rétrécissement du vêtement et le rend plus confortable.

Recommandation de agent détergent :

Attention : Il faut toujours éviter de faire tremper les vêtements avec des matériaux réfléchissants dans des solvants de quelque sorte que ce soit.

Ne pas utiliser de système détergent avec une forte teneur en alcali, des solvants organiques ou d'hydroxyde de sodium / hydroxyde de potassium libre. Les agents détergents doivent être exempts d'agents oxydants.

Patches de transfert > Séchage / lavage en machine :

Les vêtements munis de patches de transfert doivent être retournés avant le lavage ou le séchage, sans quoi les patches risquent de s'abîmer sur le tambour.

Remplissage du tambour : 75 %

Séchage :

- Ne pas trop sécher le vêtement.
- Séchage à l'air
- Tunnel de finition : L'utilisation de tunnels de finition n'est possible qu'après test. Le vêtement peut avoir tendance à rétrécir de façon inégale en raison de la diversité des matériaux.

Nettoyage chimique :

- La tolérance du matériau réfléchissant avec le renforceur de nettoyage ou le détachant doit être vérifiée. Un nettoyage ciblé du tissu de signalisation peut être effectué.

Repassage :

- Ne pas repasser les bandes réfléchissantes à la vapeur.

Neutralisation :

- Le linge doit être neutralisé efficacement. Les agents neutralisants doivent être exempts d'agents oxydants.

Contamination :

- Le vêtement peut être éliminé par incinération ou enfouissement. Les vêtements de protection contaminés par des substances dangereuses conformément au règlement sur les substances dangereuses doivent être éliminés comme déchets spécifiques.

Facteurs de vieillissement :

La durée de vie d'un vêtement dépend, entre autres, de son utilisation, de son entretien et de son stockage.

Le vêtement a été lavé 5 fois dans des conditions de laboratoire, selon les instructions d'entretien, sans réserve.

D'autres processus et signes de vieillissement sont :

- Exposition aux rayons UV
- Fortes variations de température
- Modifications significatives visibles (marques de frottement, rétrécissements, déchirures, trous, changements de couleur notables, ...)
- Fermetures endommagées (fermeture éclair, fermeture velcro, système à boutons pression)
- Coutures endommagées (ouvertes ou défectueuses)
- Influence de produits chimiques et/ou de l'humidité
- Influences mécaniques (abrasion, contrainte de flexion, pression et effort de traction, ...)
- Contamination par ex. par la saleté, l'huile, des projections de métal en fusion etc.
- Usure

Innocuité :

Le vêtement de protection ne doit pas porter atteinte à la santé ou à l'hygiène de l'utilisateur.

Stockage :

Conserver le vêtement dans son emballage d'origine dans un endroit sec, à l'abri de la poussière et de la lumière, sans grandes variations de température. Durée de stockage maximale – jusqu'à 10 ans. Protéger la marchandise de la lumière directe.

Après l'homologation de type CE, aucune modification ultérieure du vêtement n'est autorisée, à l'exception de celles qui sont contrôlées dans le certificat.



MM/AAAA

Cette indication sur les vêtements indique le mois et l'année de production, par ex. 12/2015 pour décembre de l'année 2015

Si ces informations du fabricant ne sont pas respectées, toute réclamation est exclue.

Il n'y a actuellement aucune preuve que les vêtements perdent leurs propriétés lorsqu'ils sont stockés correctement.

La déclaration de conformité de ces produits se trouve à l'adresse

www.teamdress.com

Organisme de certification notifié concerné 0516

(Zertifizierungsstelle Schutztextilien im Sächsischen Textilforschungsinstitut e.V., Annaberger Straße 240, D-09125 Chemnitz, Allemagne)

Organisme de surveillance notifié concerné 0299 (FB PSA Prüf- und Zertifizierungsstelle im DGUV Test, Zwengenberger Straße 68, D-42781 Haan, Allemagne)

Teamdress Holding GmbH
Brandstücken 27, 22549 Hamburg

) +49 40 800905-01

www.teamdress.com